

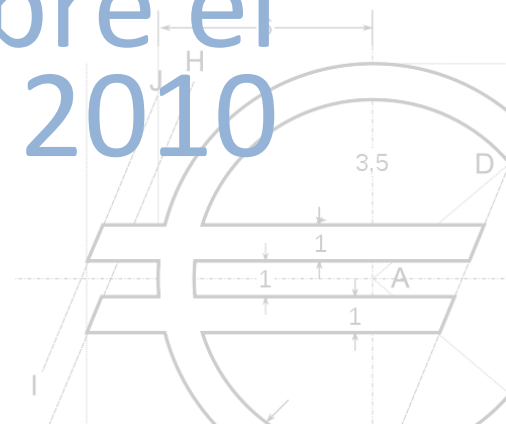


Pressupost General del Consell Comarcal del Maresme 2010

Novembre de 2009



1. Informe de gerència sobre el pressupost 2010





El pressupost únic del CCM per l'any 2010 és de **33.075.944,77€**. Dels quals **1.306.939,12€** són inversions. Aquesta xifra representa un **9%** de decrement en relació al pressupost de l'any anterior.

Tot i que com s'explicarà en aquest informe disposarem de més recursos econòmics per la gestió de polítiques socials (educació i benestar social), la no incorporació al pressupost de les inversions derivades del PSARU (Pla sanejament aigües residuals urbanes), que sí es van incorporar l'any passat, fruit del conveni signat i posteriorment no executat per manca de disponibilitat pressupostària, explica el decreixement esmentat.

L'any 2009 (novembre, data de tancament d'aquest informe) la incidència de la crisi econòmica en les finances del CCM ha estat moderada. Com és conegut, les característiques de les finances comarcals i el seu sanejament econòmic, sense deute financer i despeses molt vinculades als ingressos, ens fan més resistents i acíclics al moment econòmic. Tot i així, cal reconèixer un cert descens d'ingressos vinculats a l'activitat econòmica (serveis de l'Àrea de Territori i Medi Ambient, remuneracions bancàries..)

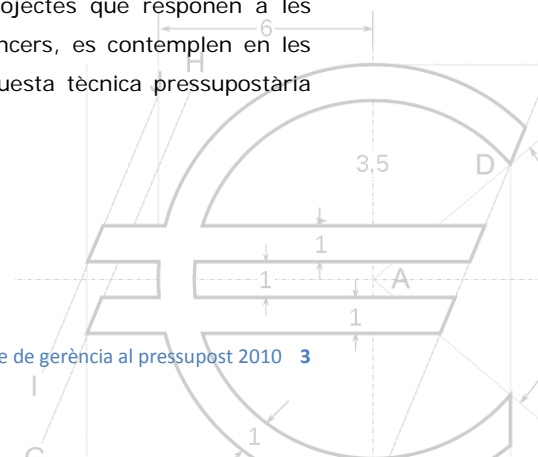
L'any 2000 el pressupost presentat sumava la quantitat de 9.504.2412,27€. En 10 anys s'ha multiplicat quasi per quatre. Aquest espectacular augment es deu tant a l'increment quantitatiu dels serveis tradicionalment prestats com a la creació continuada de nous serveis.

El romanent de tresoreria a data d'avui (novembre 09) és de **600.000€**. Durant l'any s'han realitzat importants aplicacions del romanent, superava el milió d'euros, per projectes comarcals: Pla Estratègic (promoció de la marca Costa de Barcelona-Maresme), per l'ampliació i millora de serveis (nou local de 750m²), i per cobrir el dèficit de l'Escola Universitària del Maresme.

La previsió de tancament de l'exercici 2009, també a data de la signatura d'aquest informe i a l'espera de la gestió d'aquests dos darrers mesos de l'any, pot presentar un superàvit molt just, a l'entorn d'uns 100.000€, més baix que el d'anys anteriors. Sumat al romanent de tresoreria actual i a l'aplicació d'altres ingressos no pressupostaris (compensació IVA, cobrament de drets dotats com morosos...) suposa un bon fons de reserva per cobrir les eventualitats que puguin sorgir durant l'any 2010 derivades de les previsions de manteniment de la situació de crisi i per tant de dèficit en la majoria de les administracions públiques.

La tresoreria comarcal, malgrat un cert retard en els cobraments, es manté en nivells molt acceptables. Enguany, però, les xifres són inferiors a les d'anys anteriors. Això i la menor remuneració bancària derivada de la baixada de l'índex de referència (Euríbor) farà que no arribem a l'import pressupostat.

Cal dir també, com es va repetint any rere any, i es pot comprovar en la liquidació dels exercicis anteriors, (en alguns exercicis cal tenir en compte que les diferències són pel calendari d'execució de les inversions), el disseny pressupostari és real i només s'inclou allò que té garanties certes de concretar-se al llarg de l'exercici o és un compromís ja acordat. Els programes i projectes que responen a les voluntats de govern i de gestió, però que encara no tenen recursos financers, es contemplen en les bases d'execució com a partides ampliables de generació d'ingressos. Aquesta tècnica pressupostària ens permet plasmar projectes sense falsejar el pressupost.





Per reafirmar i il·lustrar aquest principi en el pressupost 2010 no hem incorporat com en altres anys, la previsió d' inversions de l' aigua en alta, entenent que el seu import depèn de diversos factors encara no avaluats i que en qualsevol cas es farà via concessionària.

El CCM continua a la primera línia dels consells comarcals amb més pressupost de Catalunya. L'any 2009 el pressupost consolidat ha estat el segon dels 41 Consells Comarcals, després del de l' Osona, també com és habitual.

El CCM no té cap deute pendent de cobrament anterior a 31 de desembre de 2006. Això es deu a la naturalesa dels nostres ingressos i sobretot a una gestió econòmica molt prudent. Enguany hem començat a compensar deutes amb els ajuntaments, el que suposa a la pràctica regularitzar els pagaments i cobraments pendents. Això també ens permet afirmar que els romanents de tresoreria són molt reals i que la pràctica continuada d'un principi de prudència econòmica i comptable exigent, ens dona com a resultat una economia transparent i una tresoreria sanejada.

En definitiva, la situació econòmica del CCM, malgrat la persistència de la situació de crisi econòmica, continua sent bona en el moment de redactar aquest informe.

En la línia d' anar recordant en tots els informes les febleses econòmiques del CCM, cal dir un any més, la manca de recursos propis del CCM, l'excessiva dependència dels convenis amb altres administracions i les seves condicions finalistes. Així, els nostres ingressos estant molt ajustats als compromisos contrets i la institució té poc marge de maniobra per marcar prioritats d'ordre polític al marge de la lògica de la delegació de competències o de gestió d'altres administracions. També cal esmentar que els compromisos que tenim de finançament de l' EUM en el si de la Fundació Tecnocampus, en un moment incert del món universitari (els alumnes matriculats en primera opció enguany han estat només 84 un 30% menys que el curs anterior), poden en un algun moment fer trontollar la bondat actual de la nostra economia.

Un any més, també, cal explicitar en aquest informe que els ingressos que la Generalitat transfereix als consells comarcals pel programa **PUOSC dels Ajuntaments**, no han estat comptabilitzades, el que evita una inflació artificial del pressupost.

Les inversions previstes per l' any 2010 en aquest pressupost sumen la quantitat de 1.306.939,12 i són completament finançades amb recursos d'altres administracions i amb recursos propis del CCM – **108.274,68€**-; per tant un any més cal destacar que som capaços d' executar inversions sense acudir a l' endeutament.

Comparant les àrees a partir dels serveis que comprenen, els percentatges de variació del pressupost respecte a l'any 2009 pel que fa als ingressos són aquests: Serveis Generals creix en un **10,74%**. Promoció Econòmica i Serveis Educatius té un increment d'un **29,90%**. Serveis a les Persones també creix i ho fa un **35,69%**. Territori i Medi Ambient és la única àrea que decreix en un **27,47%**. El motiu és la desaparició del pressupost de les inversions PSARU i en menor mesura l' afectació del moment econòmic (cànon aigua, ponència ambiental, inspeccions industrials..)



Cal dir també, com en cada informe d'aquesta gerència, i ja van 11, que l'èxit de la gestió en una administració com la comarcal, que no té capacitat fiscal, és la cultura de l'organització orientada a l'eficiència i qualitat dels serveis que es presten als Ajuntaments i ciutadans del Maresme. També el treball del personal de seguir fidelment el compliment dels ingressos pressupostats, d'optar a qualsevol convocatòria pública de subvenció de les diverses administracions i sobretot de ser molt rigorós en no excedir-nos en la despesa pressupostada. En els propers anys caldrà mantenir tots aquests aspectes i prendre decisions que garanteixin la necessària flexibilitat en les despeses vinculades a la prestació dels serveis. A diferència de la resta d'administracions públiques deixar de donar un servei suposa necessàriament eliminar la despesa relacionada.

El model de gestió del CCM, que es va definir l'any passat, ens permet, a partir del quadre de comandament i la direcció per objectius, avaluar en temps real l'activitat, la qualitat i l'impacte dels nostres serveis en els usuaris i destinataris dels mateixos.

A continuació d'aquest informe s'adjunta un quadre amb tots els serveis comarcals i els seu equilibri econòmic, estructurats d'acord amb l'organització política i operativa.

L' ESTRUCTURA PRESSUPOSTÀRIA DEL CONSELL COMARCAL DEL MARESME

El pressupost del 2010 està organitzat en **37** serveis distribuïts per les tres àrees operatives i l'àrea de suport que té la institució. S'incorpora com a servei nou: el **Servei d'Atenció al Consumidor**, que està pensat per donar suport als ajuntaments i atendre als ciutadans dels municipis que no disposen d'aquest servei, en matèria d'informació i d'atenció als ciutadans en tant que consumidors de serveis i productes. Comptem amb la col·laboració de l'Agència Catalana de Consum, organisme depenent del Departament d'Universitats, Indústria i Innovació de la Generalitat. L'Àrea de Promoció Econòmica i Serveis Educatius té **11** serveis. L'Àrea de Territori i Medi Ambient **11** més, i també **11** l'àrea de Serveis a les Persones. L'àrea de Serveis Generals, que òbviament és la de suport, suma als 3 de l'any passat aquest nou servei, a l'espera que quan estigui consolidat passi a una àrea operativa.

Aquesta configuració respon als documents guia de l'acció del CCM: El **"Pacte de Govern"** signat el juliol de 2007, el **"Pla d'Objectius Comarcal"** aprovat a meitat del passat mandat i el **"Pla d'Actuació Comarcal"** aprovat fa tres anys (aquest Pla, segon la modificació de la Llei Comarcal de l'any 2003, és preceptiu pel desenvolupament de l'acció política i de gestió dels consells) i el **Pla Estratègic Maresme 2015** aprovat el més d'abril de l'any 2007.

Es pot veure en el quadre adjunt com la majoria de serveis operatius tendeixen a l'auto-finançament.

L'aspecte, però, més preocupant de l'economia comarcal és, un any més, la insuficiència financera del cost estructural del Consell Comarcal, és a dir: l'Àrea de Serveis Generals. La previsió per l'any 2010 és que el dèficit estigui al voltant del 825.000€, un 15% menys que l'any anterior (esforç considerable). Aquest dèficit es sufragat per l'Àrea de Territori i Medi Ambient (uns 605.000€) i l'Àrea de Promoció Econòmica i Serveis educatius (uns 215.000€). L'Àrea de Serveis a les Persones presenta el pressupost equilibrat. Cal matisar però, que al model pressupostari que hem definit es centralitzen els costos generals de totes les àrees en la de Serveis Generals, sense imputar, com caldria en una comptabilitat



analítica, les despeses de suport administratiu, jurídic i econòmic i despeses generals com neteja, informàtica, material d'oficina, consums...a cada una de les àrees. També l' Àrea de Serveis Generals incorporar el cost del govern comarcal i del Pla estratègic.

Ingressos

El capítol d'ingressos té per l'exercici 2010 les següents previsions:

El creixement de l' **Àrea de Serveis Generals** en relació a l'any passat és d'un 10,74%

Hem pressupostat un increment d'un **3%** en el Fons de Cooperació Comarcal, les associacions municipalistes han acordat aquest augment amb el govern de la Generalitat. El Fons de Cooperació supralocal l' hem pressupostat igual que l' any anterior, atès que els Ajuntaments prefereixen atorgar-lo a diverses entitats supralocals amb retorns econòmics que a la millora dels serveis comarcals.

Els ingressos per interessos de dipòsits baixen a la meitat tan per la disminució de la remuneració dels dipòsits bancaris com per la disminució de la tresoreria comarcal.

En canvi la previsió de participació de beneficis en les empreses que participem (SIMMAR i SESMAR) augmenten de manera considerable per l'augment d'activitat de la primera i l'inici de la segona.

Com a novetat cal esmentar 30.000€ de subvenció de l'Agència Catalana de Consum per la implementació del nou servei i les aportacions de les empreses de telefonia i energia guanyadores de la compra agregada, per la gestió comarcal mitjançant la creació d'una oficina tècnica d'assistència i seguiment. Aportacions previstes en el Plec de Condicions o en l'oferta guanyadora del concurs.

L' Àrea de Promoció Econòmica i Serveis Educatius incrementa de manera considerable el seu pressupost: Un **30%**. Tot i així cal dir que els dos àmbits d' actuació: promoció econòmica i serveis educatius tenen comportaments desiguals.

Promoció Econòmica és manté en les xifres de l' any passat per raons de prudència pressupostària, tot i que esperem que les convocatòries de la Generalitat i la Diputació ampliïn els recursos per la promoció econòmica territorial i per a l' aplicació de mesures contra l' atur. En canvi, l' àmbit d' educació té un creixement d' un 26,50%, especialment significatiu en el servei de beques i ajuts que s' incrementa quasi un 60% d' acord amb la decisió del Consell Executiu de la Generalitat. També cal explicar que hem assumit la gestió dels vetlladors escolars (cuidadors a l' aula de nens amb discapacitats o problemes de comportament) .

L'Àrea de Territori i Medi Ambient té un important decreixement, d' un 27,47%, sobre el pressupost inicial de l' any 2009. Continua però sent l' àrea amb més recursos del conjunt del CCM: un 60%. Això es deu a la desaparició de les obres del PSARU previstes i conveniades amb l'ACA. El Servei de recollida, transport i gestió de residus urbans continua la seva lenta davallada per la baixa d' Ajuntaments: Sant Pol de Mar i Premià de Dalt. En canvi el Servei de l'Agència Comarcal de l'Energia té un important augment degut a noves subvencions i projectes energètics. La resta de serveis, tot i que es mantenen, acusen la baixa de l'activitat econòmica (consum d'aigua potable, ponència d'activitats, inspecció



industrial..). Capítol a part mereix el CAAD que incrementa una mica els seus costos per l'augment continuat de gossos i gats abandonats i per tant residents al centre.

L'Àrea de Serveis a les Persones passa d'uns 3.433.000€ en el pressupost del 2009 a 4.643.000€ en el pressupost de 2010, un 35% més. Aquest increment en relació a l'any passat es deu a l'augment del contracte programa amb el Departament d'Acció Social i Ciutadania que té en compte les necessitats derivades de la situació econòmica i de la nova llei de Serveis Socials i l'augment de la dotació pels programes de suport a la dependència d'acord amb la llei aprovada l'any 2007 a les Corts Generals. L'Oficina d'Habitatge també augmenta el seu pressupost, bàsicament derivat de l'augment d'activitat. Per últim cal esmentar la consolidació i l'èxit del nou servei de Salut Pública que ha aconseguit durant l'any 2009 convenis amb la majoria d'ajuntament del Maresme.

El capítol de personal

L'increment d'aquest capítol en relació a l'any passat és d'un **7,50%**. Tot i que l'augment salarial al personal del CCM serà d'un 0,30%, increment previst en els Pressupostos Generals de l'Estat pels empleats públics, cal sumar un altre 0,30% de la massa salarial pel que podríem anomenar creixement vegetatiu (triennis, complements de productivitat, adaptació d'específics, gratificacions per treballs especials...). El 6% i escaig restant es deu a la incorporació d'un tècnic superior (polítleg) provinent d'uns serveis especials (era el gerent del Institut d'Acció Cultural de Mataró), plans d'ocupació finançats pel Departament de Treball de la Generalitat (2 persones) i contractació d'un tècnic de comunicació audiovisual d'acord amb el conveni amb l'Ajuntament de Mataró per la col·laboració del territori amb el nou "sit-com" deTV3. La plantilla pressupostaria així passa a ser de **88** pel conjunt del CCM. L'import global d'aquest capítol, una vegada sumades les partides de productivitat, pel compliment dels objectius operatius anuals, de formació, assegurances de vida, metge i costos socials és de **4.000.230,92 €** un 12% del pressupost total del CCM. Si fem una senzilla operació de dividir el cost total pel número de persones que treballen al consell veurem que el cost mig per persona és de uns 45.200€. Si d'aquesta xifra traiem els costos socials (seguretat social a càrrec de la institució), partides de formació, metge...., ens queden en uns 29.500€, que és el sou mig brut del personal del CCM.

Tal com hem comentat reiteradament en anteriors informes, el nostre model de personal té una proporció molt alta de tècnics i baixa d'administratius i operaris. De les 88 places, 62 són de tècnics superiors i mitjos, que lògicament tenen un cost molt superior. Recordem una vegada més e la diversitat i qualificació dels nostres tècnics: enginyers industrials, de ponts i camins, de forest, telecomunicacions, biòlegs, químics, aparelladors, informàtics, pedagogs, psicòlegs, historiadors, politòlegs, advocats, economistes, periodistes, educadors socials, assistents socials, mestres.....

Aquest potencial humà de coneixement ens permet obtenir uns bons resultats en el model de gestió per objectius que hem implantat, en avançar en una cultura d'innovació de la gestió pública i sobretot a la cooperació amb els ajuntament del Maresme pel que fa a l'assistència tècnica, jurídica i econòmica.

Per últim en aquest capítol cal esmentar que en compliment dels acords previstos en el conveni del personal funcionari i laboral del CCM durant el 2010 consolidarem cinc places mitjançant els corresponents concursos.



Despeses Corrents

En l'elaboració d'aquest pressupost s' ha fet un gran esforç en la reducció de despeses corrents en totes les àrees del Consell, en sintonia amb la situació de crisi econòmica. En molts dels contractes anuals indexats a l'IPC és previsible planificar la congelació del seu cost. Només cal fer esment que l'ampliació de les dependències comarcals en el nou local fa que forçosament en termes absoluts s'incrementin les partides de neteja, material d'oficina, llum.... tot i la continuïtat de les compres agregades durant l' any 2009 (material d'oficina i energia elèctrica) i el seguiment en control de la despesa (apagada de llums i aires condicionats...).

A l'Àrea de Serveis Generals també hem pressupostat 50.000€ per estudis i treballs derivats del Pla Estratègic. Caldrà en funció de la disponibilitat del romanent de tresoreria ampliar aquesta partida en el decurs de l'any 2010 per poder donar resposta al conjunt de projectes que tenim oberts i els acord que el Comitè Executiu del Pla i el Consell d' Alcaldes vagin aprovant.

Per primera vegada en 10 anys els costos de manteniment de l'edifici del Nàutic (seu de l' EUM) no estan pressupostats. L' acord que es va arribar a finals de l' any 2008 amb l'ajuntament de Mataró preveu que a partir de l'1 de gener de 2010 el titular de la concessió sigui l'ajuntament de Mataró. El CCM només pagarà a l'ajuntament la proporció que correspongui pels 1200m2 reservats per l'ens comarcal.

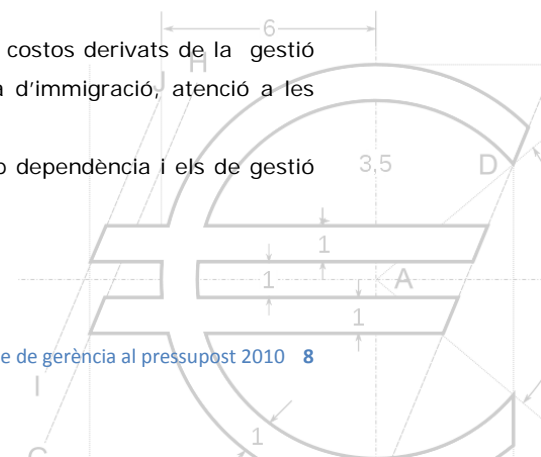
Pel que fa a les àrees operatives en el capítol dos esta recollit el següent:

A l'Àrea de Promoció Econòmica i Serveis Educatius es preveuen les contractacions derivades de l'execució dels projectes del Pacte Territorial per l'Ocupació del Maresme (Pacte sorgit de la fusió dels dos pactes preexistents: Mataró i El Maresme, a l'espera de l'evolució del projecte de constituir l'Agència de Desenvolupament econòmic del Maresme. Pel que fa a l'àmbit d'educació, la creació de l'empresa mixta per la gestió del monitoratge educatiu i el SAD reordena la despesa per l'aposta en aquest nou model de qualitat dels serveis educatius complementaris. A la redacció d'aquest informe estem a l'espera de conèixer la resolució de l'Agència Tributària sobre la pertinença de la tributació d'IVA en aquest nou servei. Una o altra decisió tindrà una important repercussió en el seu cost, que durant aquest trimestre, per prudència legal, estem pagant amb un IVA del 16%. També per reforçar la gestió del servei hem contractat una plataforma tecnològica de relació escola-família (tramesa de SMS als pares dels nens sobre incidències dels serveis: menjador, transport escolar, sisena hora, vetlladors..) que volem ampliar a més escoles i per tant hem previst una partida per cobrir el seu cost.

A l'Àrea de Territori i Medi Ambient estan previstos com cada any, tot els costos de la gestió del cicle de l' aigua (abastament , sanejament, inspeccions industrials) gestionats per SOREA i SIMMAR i el mateix CCM respectivament. Els costos de la gestió de residus i campanyes medi ambientals, i l'aplicació de les subvencions per millores energètiques dels municipis.

Per últim, l'Àrea de Serveis a les Persones, com cada any, s'incorporen els costos derivats de la gestió de les diverses actuacions que dur a terme l'àrea: actuacions en matèria d'immigració, atenció a les víctimes de violència domèstica, transport adaptat, benestar social....

Cal destacar els imports previstos pel Servei de suport a les persones amb dependència i els de gestió de l'Oficina d'Habitatge.





El programa d'inversions i les transferències a entitats

Tal i com s'ha dit a l' inici d'aquest informe, 1.306.939,12€ és la quantitat prevista per inversions en el pressupost 2010. Els projectes són els següents:

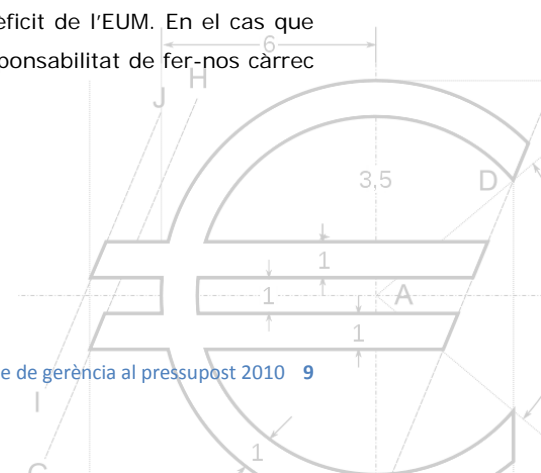
Obres sanejament (reposició i millores i redacció i direcció de projectes PSARU): 1.195.664,44€. Altres inversions de funcionament del CCM: 108.274,68€. Aquí, bàsicament, s'inclouen partides de millora i equipament del nou local i inversions de millora informàtica (Hard i Soft). Les primeres xifres són finançades per l' ACA i les de funcionament pel mateix CCM.

Pel que fa a les transferències a entitats, cal destacar les que realitzem a quatre dels sis consorcis on participem: Consorci de Normalització Lingüística: **17.500€** d'aportació monetària i la cessió gratuïta de l'espai a l'edifici de l'EUM on està ubicada la seu del Consorci. L'any 2010 s'ampliaran el m2 dels que disposa el CNL a càrrec dels m2 que corresponen al CCM segons l'acord amb l'Ajuntament de Mataró. Al Consorci de Turisme: **13.000€** d'aportació monetària i la cessió gratuïta de l'espai que ocupen a la planta baixa de l'edifici del CCM, així com els consums de llum, correu i telèfon, gestoria i la utilització dels servies de disseny gràfic i comunicació del CCM, (també ha anat a càrrec del CCM els costos derivats de la inversió a l' espai de turisme del no local. Consorci Parc Serralada Litoral: **20.300€** (10.000€ en serveis). Pel que fa als Consorcis públics de la TDT, l'aportació prevista és en serveis jurídics, econòmics i tècnics, tot i que en el cas del Consorci de la TDT Mataró- Maresme també hi ha una aportació monetària d'uns **12.000€**.

Enguany l' import destinat a cooperació i solidaritat amb el tercer món és el mateix que l'any passat, de **12.000€**, el que representa un **0,69%** dels ingressos no finalistes del CCM: Fons de Cooperació, interessos bancaris, beneficis d'empreses i cànon (aigua i menjadors). Aquest decrement de dos dècimes en relació a l' any passat es deu al petit increment que tal com s' ha explicat abans, han experimentat les partides no finalistes del CCM.

El CCM també participa a les dues entitats municipalistes de Catalunya: FMC i ACM amb quotes de 3.000€ i 1600€ respectivament i a l' Associació municipal del Transport Urbà (AMTU) amb una quota d'uns 3.000€ (pendent d' acabar de negociar),

Cal destacar la transferència que tenim prevista fer a la Fundació Tecnocampus per sufragar el dèficit de l'EUM, uns 195.000€. Aquesta previsió està calculada d'acord amb l'aportació feta enguany una vegada restat l' import del crèdit financer que té l'EUM i que a partir de l'1 de gener de 2010 es farà càrrec l'Ajuntament de Mataró donant compliment al conveni que vam signar ara fa un any. Som conscient, però, que d' acord amb les xifres de matriculació d'alumnes de nou accés, que ha disminuït en un 30% respecte l' any anterior, el dèficit serà superior a la mitja dels darrers anys i per tant que caldrà negociar amb la Fundació finalment quina és l' aportació del CCM per sufragar el dèficit de l'EUM. En el cas que sigui superior a les previsions i que d' acord amb el conveni tinguem la responsabilitat de fer-nos càrrec haurèm d'acudir al romanent de tresoreria de la institució.





El finançament de les àrees i els serveis

Atès les característiques de l'administració comarcal, en el moment de preparar el pressupost es parteix de la idea que tots els serveis han de tendir a l'equilibri o fins i tot a generar ingressos, que permetin finançar el dèficit estructural de la institució i nous projectes definits pel govern comarcal.

En el pressupost de 2010, les àrees de Territori i Medi Ambient i Promoció Econòmica i Serveis Educatius aporten uns 605.000€ i 220.000€ respectivament per finançar el dèficit d'igual quantitat de Serveis Generals. L'Àrea de Serveis Personals es presenta equilibrada.

L'Àrea de Promoció Econòmica i Serveis Educatius té dos àmbits ben diferenciats: Promoció Econòmica, que la major part dels seus ingressos provenen de subvencions condicionades i Serveis Educatius, que aporta tot el superàvit de l'àrea a partir del 5% de gestió que cobrem del Departament d'Educació i del cànon de menjadors.

L'Àrea de Territori i Medi Ambient, amb el superàvit dels serveis d'aigua potable, sanejament i inspecció d'abocaments, sufraga el petit dèficit del Servei de Medi Natural i Servei de Meteorologia (s'ha quedat sense patrocinadors) i sobretot com s'ha dit en aquest informe, el de Serveis Generals. El Servei del CAAD es presenta equilibrat per l'obligació dels ajuntaments participants de cobrir els costos generals entre tot ells. Malgrat això, en els dos darrers anys el CCM ha aportat la meitat de la liquidació de regularització anual dels costos del CAAD (uns 50.000€).

L'Àrea de Serveis a les Persones té en el conveni amb el Departament d'Acció social i Ciutadania la major part dels seus ingressos, que són redistribuïts en els diferents programes socials vinculats. Cal comentar, un any més, que el dèficit històric de la gestió de l'EAIA (atenció a la infància i adolescència maltractada) arriba enguany a un import de: 168.800€ (sense imputar costos generals). El petit superàvit del Servei d'Habitatge compensa al Servei de Salut Pública i la petita aportació (6.000€) al Servei de Suport a la Gent Gran.

Per finalitzar aquest informe cal dir que hem superat bé l'impacte de la crisi en l'exercici de l'any 2009 i arribem al 2010, si bé no amb les alegries dels darrers exercicis sí en bones condicions, sobretot si ho comparem amb les dificultats que estan passant el conjunt de les AAPPs i especialment la local. En qualsevol cas no s'ha de negar que si s'agreguen els problemes financers dels ajuntaments i sobretot de la Generalitat no restarem al marge, atès la nostra dependència, quasi absoluta d'aquestes administracions.

Eladi Torres
Gerent

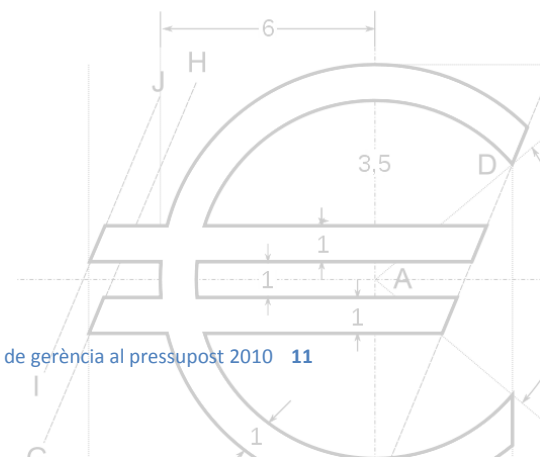
Mataró 2 de novembre de 2009.





Annexes: Quadres resum pressupostos 2010 i 2009 per àrees i serveis.

2010				
	ÀREES	INGRESSOS	DESPESES	SALDO
1. Àrea de Serveis Generals				
101	Administració General	1.486.886,00	1.932.692,74	-445.806,74
102	Govern Comarcal	0,00	272.735,42	-272.735,42
103	Pla Estratègic Maresme 2015	30.000,00	94.463,39	-64.463,39
104	Servei de Modernit. de l'Adm (Serv. Compra Agregada i TIC's)	114.755,00	148.173,38	-33.418,38
105	Oficina del Consumidor	30.000,00	37.567,35	-7.567,35
2. Àrea de Promoció Econòmica i Serveis Educatius				
201	Servei de Coordinació del Pacte Territorial per l'Ocupació del Maresme	345.876,81	333.143,38	12.733,43
202	Servei de l'Observatori del Desenvolupament Local al Maresme	55.657,00	53.941,46	1.715,54
203	Servei de la Societat de la Informació (Maresme Centre de Negocis)	143.083,64	155.192,19	-12.108,55
204	Servei de Projectes Europeus	1.000,00	2.000,00	-1.000,00
205	Servei d'Assist. Tècnica a la Gestió Pública Local	85.424,52	83.486,00	1.938,52
206	Servei Ensenyament (Gestió d'Ensenyament i d'act. Extraescolars)	2.826.538,83	2.603.000,44	223.538,39
207	Servei de Transport Escolar	1.883.364,61	1.915.567,00	-32.202,39
208	Servei de Menjadors Escolars	853.451,00	825.351,00	28.100,00
209	Servei Beques i Ajuts de Menjadors	2.672.112,71	2.672.112,71	0,00
210	Servei de Cultura / Arxiu Històric	64.512,00	70.495,83	-5.983,83
211	Servei de Joventut	95.915,12	95.915,12	0,00
3. Àrea de Territori i Medi Ambient				
301	Servei de Recollida, Transport i Gestió de Residus Municipals	3.068.068,66	3.083.334,48	-15.265,82
302	Servei de Formació, Educació i Sensibilització Ambiental	59.152,90	59.152,90	0,00
303	Servei del Medi Natural: Entorn Urbà, Platges i Rieres	56.151,85	67.781,25	-11.629,40
304	Servei de l'Agència Comarcal de l'Energia	143.339,00	143.219,45	119,55
305	Servei de Meteorologia	27.220,00	43.431,53	-16.211,53
306	Servei d'Abastament d'Aigua Potable en Alta al Maresme Nord	2.466.715,98	2.168.672,91	298.043,07
307	Servei de Sanejament d'Aigües Residuals Urbanes al Maresme	10.869.694,96	10.670.268,16	199.426,80
308	Servei d'Inspecció Industrial	408.103,55	286.368,72	121.734,83
309	Servei de la Ponència Comarcal Ambiental	84.000,00	61.787,62	22.212,38
310	Servei Tècnic del PUOSC	17.330,29	8.500,00	8.830,29
311	Servei d'Acollida d'Animals Domèstics de Companyia	544.422,97	544.422,97	0,00
4. Àrea de Serveis a les Persones				
401	Servei d'Atenció Primària	2.355.064,50	2.164.772,23	190.292,27
402	Servei de l'EAIA	408.519,29	577.316,98	-168.797,69
403	Servei del Pla Territorial per a la Convivència Ciutadana	153.246,00	153.246,00	0,00
404	Servei de Transport adaptat	446.246,75	446.246,75	0,00
405	Servei d'Atenció a la Dona	85.100,00	105.208,64	-20.108,64
406	Servei de Suport a les Persones amb Dependència	896.544,10	900.159,91	-3.615,81
407	Servei de Minories Ètniques	24.303,73	24.303,73	0,00
408	Servei de Cooperació Internacional	0,00	12.000,00	-12.000,00
409	Servei d'Habitatge	237.500,00	214.293,16	23.206,84
410	Servei per la Gent Gran	0,00	6.000,00	-6.000,00
411	Servei de Salut Pública	36.643,00	39.619,97	-2.976,97
TOTAL		33.075.944,77	33.075.944,77	0,00





2009

ÀREES	INGRESSOS	DESPESES	SALDO
1. Àrea de Serveis Generals	1.500.508,00	2.469.727,19	-969.219,19
101 Administració General	1.451.008,00	2.034.868,66	-583.860,66
102 Govern Comarcal	0,00	295.359,25	-295.359,25
103 Pla Estratègic Maresme 2015	0,00	87.613,15	-87.613,15
104 Servei de Modernit. de l'Adm (Serv. Compra Agregada i TIC's)	49.500,00	51.886,12	-2.386,12
2. Àrea de Promoció Econòmica i Serveis Educatius	6.949.363,14	6.698.282,32	251.080,82
201 Servei de Coordinació del Pacte Territorial per l'Ocupació del Maresme	429.434,64	390.557,86	38.876,78
202 Servei de l'Observatori del Desenvolupament Local al Maresme	55.232,00	54.832,81	399,19
203 Servei de la Societat de la Informació (Maresme Centre de Negocis)	149.890,53	139.928,20	9.962,33
204 Servei de Projectes Europeus	1.000,00	12.000,00	-11.000,00
205 Servei d'Assist. Tècnica a la Gestió Pública Local	127.160,00	123.004,46	4.155,54
206 Servei Ensenyament (Gestió d'Ensenyament i d'act. Extraescolars)	876.429,26	648.746,89	227.682,37
207 Servei de Transport Escolar	2.461.499,22	2.461.499,22	0,00
208 Servei de Menjadors Escolars	596.311,00	596.311,00	0,00
209 Servei Beques i Ajuts de Menjadors	2.111.090,07	2.111.090,07	0,00
210 Servei de Cultura / Arxiu Històric	64.716,42	70.797,13	-6.080,71
211 Servei de Joventut	76.600,00	89.514,68	-12.914,68
3. Àrea de Territori i Medi Ambient	24.465.634,58	23.735.496,21	730.138,38
301 Servei de Recollida, Transport i Gestió de Residus Municipals	3.235.228,35	3.220.443,19	14.785,15
302 Servei de Formació, Educació i Sensibilització Ambiental	82.534,00	78.034,00	4.500,00
303 Servei del Medi Natural: Entorn Urbà, Platges i Rieres	58.204,65	69.147,96	-10.943,31
304 Servei de l'Agència Comarcal de l'Energia	161.080,00	160.499,58	580,42
305 Servei de Meteorologia	47.220,00	47.133,08	86,92
306 Servei d'Abastament d'Aigua Potable en Alta al Maresme Nord	2.584.525,87	2.370.138,95	214.386,92
307 Servei de Sanejament d'Aigües Residuals Urbanes al Maresme	17.231.619,12	16.914.607,43	317.011,68
308 Servei d'Inspecció Industrial	438.075,60	273.383,12	164.692,48
309 Servei de la Ponència Comarcal Ambiental	77.500,00	54.997,31	22.502,69
310 Servei Tècnic del PUOSC	15.307,64	12.772,22	2.535,42
311 Servei d'Acollida d'Animals Domèstics de Companyia	534.339,36	534.339,36	0,00
4. Àrea de Serveis a les Persones	3.421.964,28	3.433.964,28	-12.000,00
401 Servei d'Atenció Primària	1.837.674,73	1.667.892,39	169.782,34
402 Servei de l'EAIA	413.721,31	579.637,98	-165.916,67
403 Servei del Pla Territorial per a la Convivència Ciutadana	129.712,58	129.712,58	0,00
404 Servei de Transport Adaptat	439.742,04	439.742,04	0,00
405 Servei de Suport als Serveis Socials en Violència Domèstica	42.000,00	61.060,00	-19.060,00
406 Servei de Suport a les Persones amb Dependència	321.700,11	316.820,11	4.880,00
407 Servei de Minories Ètniques	24.183,21	24.183,21	0,00
408 Servei de Cooperació Internacional	0,00	12.000,00	-12.000,00
409 Servei d'Habitatge	174.100,00	157.785,67	16.314,33
410 Servei per la Gent Gran	0,00	6.000,00	-6.000,00
411 Servei de Salut Pública	39.150,30	39.130,30	0,00
TOTAL	36.337.470,00	36.337.470,00	0,00





2. Quadres generals





Ingressos

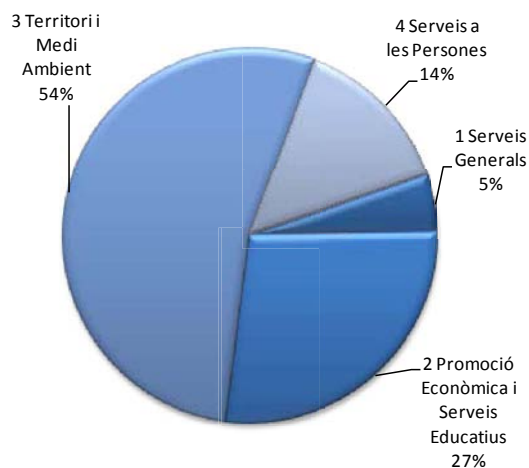
	Cap 3	Cap 4	Cap 5	Cap 7	Cap 8	Total
Serveis Generals	25.200,00	1.383.441,00	233.000,00	0,00	20.000,00	1.661.641,00
Promoció Econòmica i Serveis Educatius	1.036.417,46	7.950.518,78	40.000,00	0,00	0,00	9.026.936,24
Territori i Medi Ambient	14.386.913,19	2.954.376,78	399.910,19	3.000,00	0,00	17.744.200,16
Serveis a les Persones	54.771,58	4.588.395,79	0,00	0,00	0,00	4.643.167,37
Total	15.503.302,23	16.876.732,35	672.910,19	3.000,00	20.000,00	33.075.944,77

Despeses

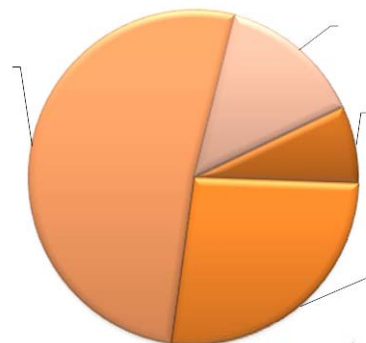
	Cap 1	Cap 2	Cap 3	Cap 4	Cap 6	Cap 8	Total
Serveis Generals	1.470.386,07	613.518,53	100,00	281.853,00	99.774,68	20.000,00	2.485.632,28
Promoció Econòmica i Serveis Educatius	573.760,59	5.436.074,05	0,00	2.791.870,49	8.500,00	0,00	8.810.205,13
Territori i Medi Ambient	699.640,54	14.852.005,11	0,00	386.629,90	1.198.664,44	0,00	17.136.939,99
Serveis a les Persones	1.256.443,71	558.904,42	0,00	2.827.819,24	0,00	0,00	4.643.167,37
Total	4.000.230,91	21.460.502,11	100,00	6.288.172,63	1.306.939,12	20.000,00	33.075.944,77

Ingressos i despeses per àrees del Consell Comarcal del Maresme

Ingrés

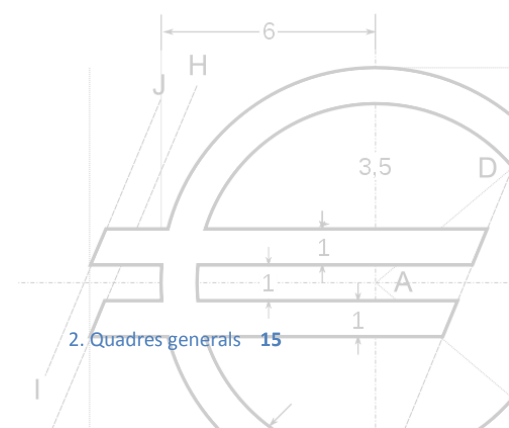
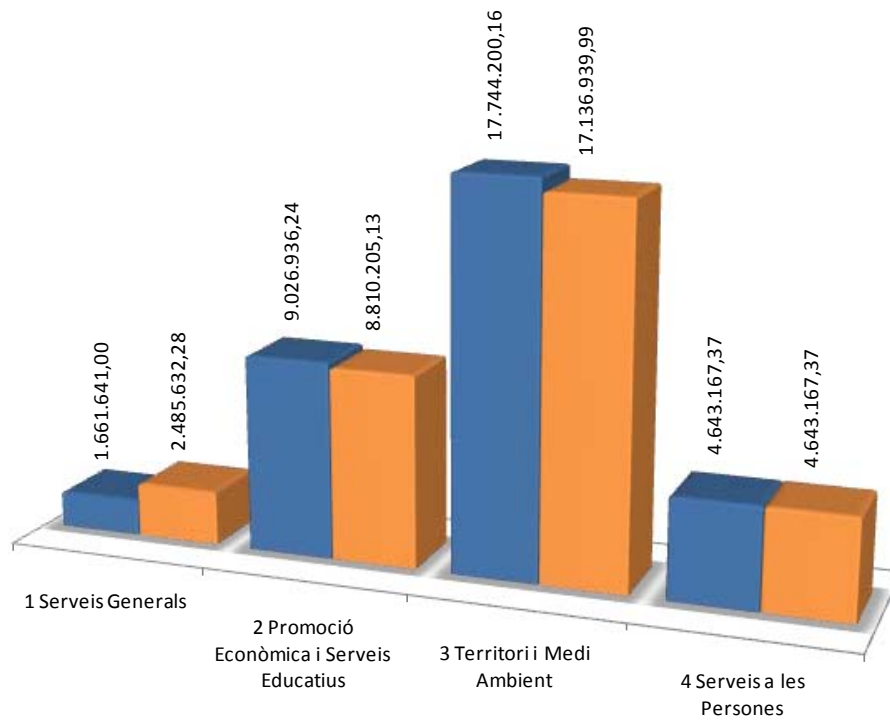


Despesa



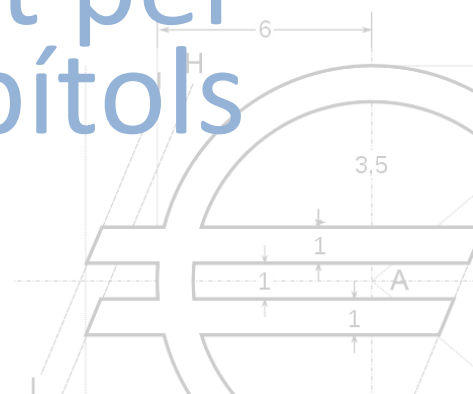


Comparativa d'ingressos i despeses per àrees del Consell Comarcal del Maresme





3. Pressupost per capítols





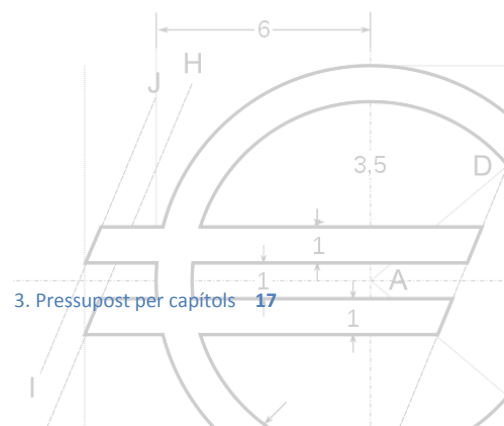
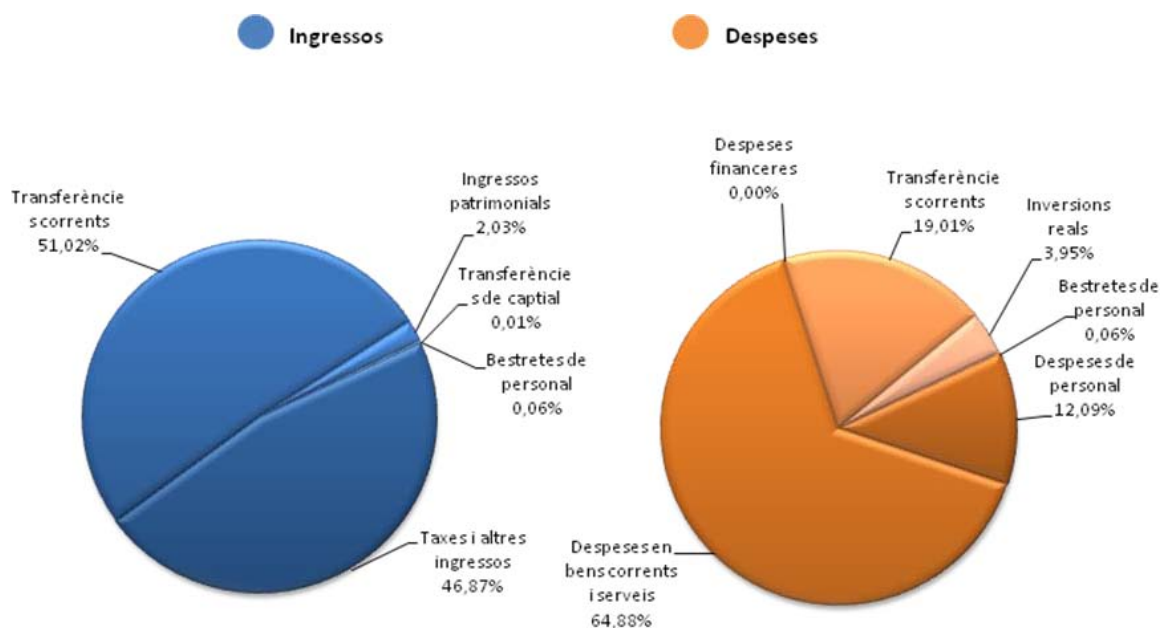
Ingressos per capítols

Taxes i altres ingressos	15.503.302,23
Transferències corrents	16.876.732,35
Ingressos patrimonials	672.910,19
Transferències de capital	3.000,00
Bestretes de personal	20.000,00
Total	33.075.944,77

Despeses per capítols

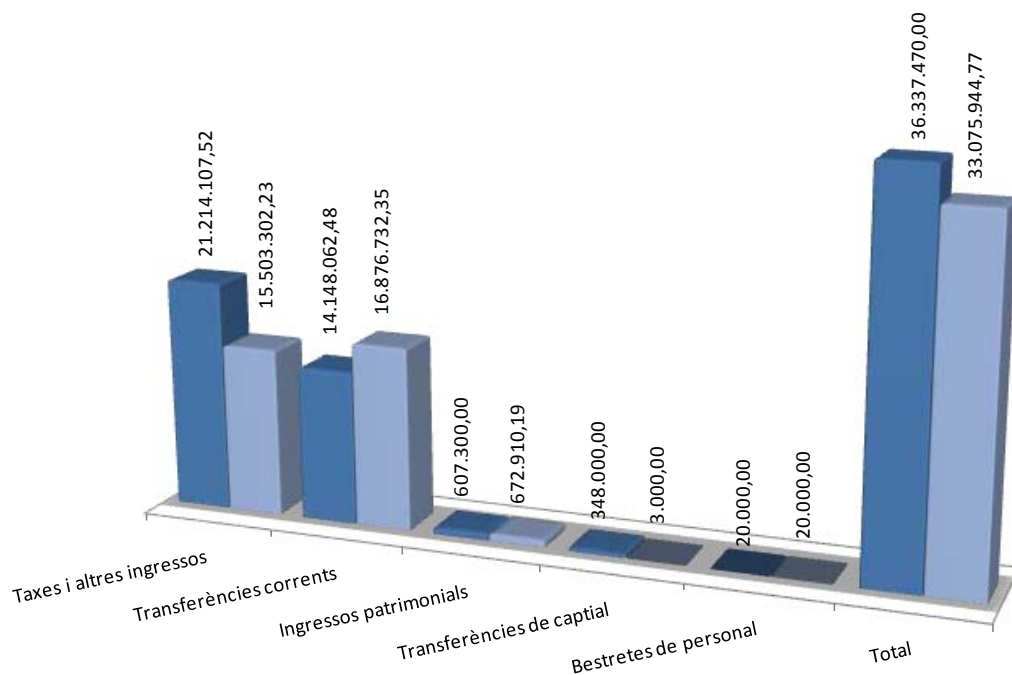
Despeses de personal	4.000.230,91
Despeses en bens corrents i serveis	21.460.502,11
Despeses financeres	100,00
Transferències corrents	6.288.172,63
Inversions reals	1.306.939,12
Bestretes de personal	20.000,00
Total	33.075.944,77

Ingressos i despeses per capítols del Consell Comarcal del Maresme

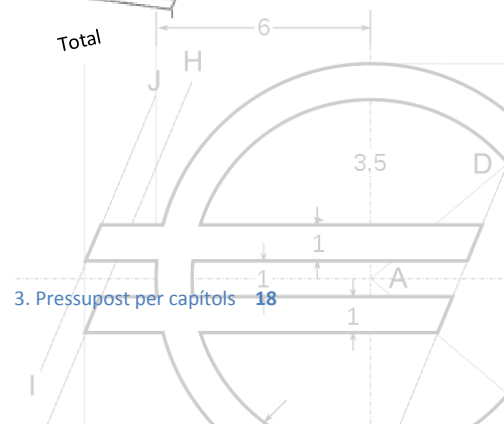
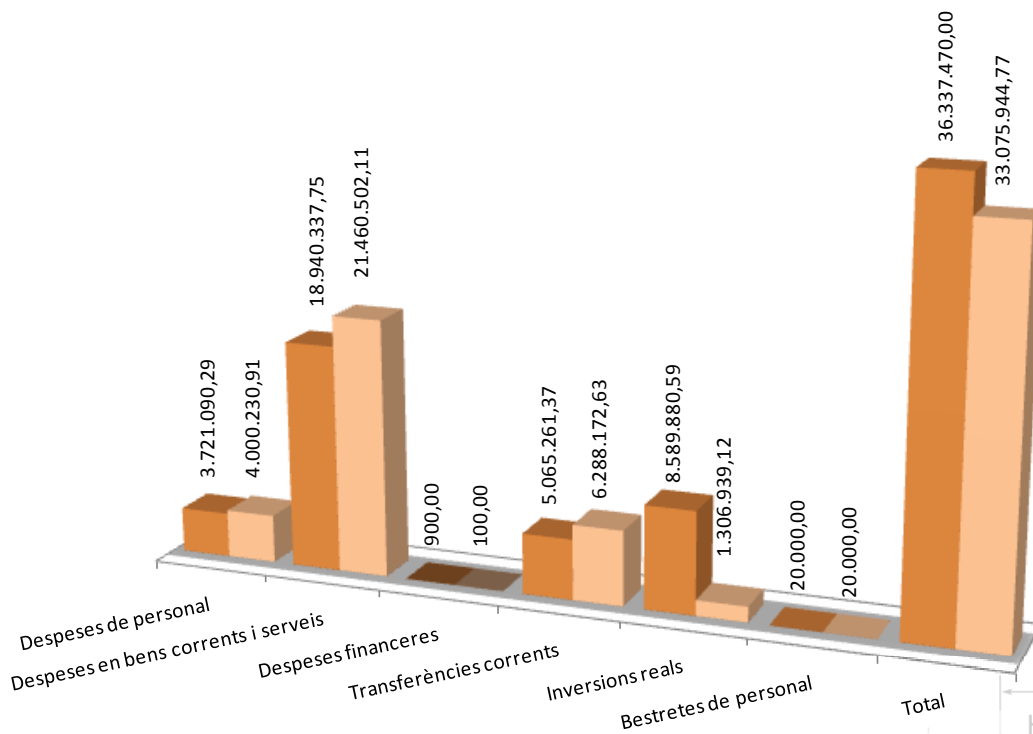




Comparativa d'ingressos per capítols 2009-2010

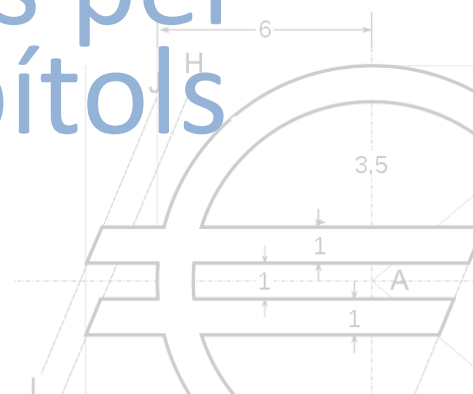


Comparativa de despeses per capítols 2009-2010





3.1 Ingressos per capítols





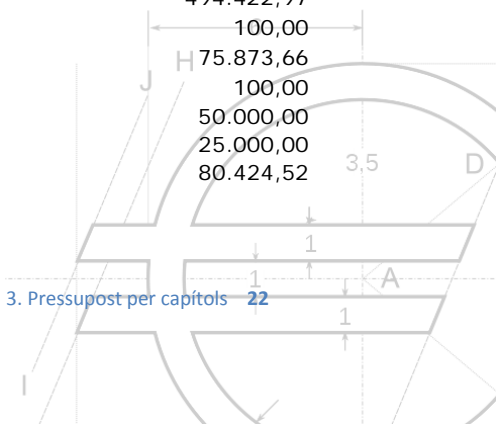
CAPÍTOL 3- TAXES I ALTRES INGRESSOS		15.503.302,23
TAXES PER LA REALITZACIÓ DE ACTIV COMPETENCIA LOCAL		110.620,00
101.32500	Taxes expedició documents	1.000,00
101.32900	Taxes assistència tècnica	100,00
305.32900	Taxes alertes meteorològiques	11.520,00
309.32900	Taxa ponència ambiental	66.000,00
411.32900	Taxes Salut Pública	32.000,00
VENDES		2.941.241,78
301.36000	Conveni Ecoembes - Envasos RECSEL	418.747,94
306.36000	SOREA, SA. - TUA aigua ITAM	1.390.956,50
301.36001	Conveni Ecoembes - Envasos bursí	38.608,44
306.36001	SOREA, SA. - TUA pous	463.849,29
301.36002	Conveni Ecoembes - Paper RECSEL	92.867,55
306.36002	SOREA, SA - Regularització tarifes	62.000,00
301.36003	Conveni Ecoembes - Paper PAP Comercial Mancomunitat	8.821,81
306.36003	SOREA, SA. - Consum ITAM 2003	150.000,00
301.36004	Conveni Ecoembes - Paper PAP Comercial Arenys de Munt	1.820,33
301.36005	Conveni Ecoembes - Paper bursí	3.393,97
301.36006	Conveni Ecovidrio - RECSEL	167.882,43
301.36007	Conveni Ecovidrio - PAP comercial	13.610,10
301.36008	Valorització materials deixalleria	17.317,84
301.36009	Venda paper RECSEL	111.365,58
TAXA SOBRE LA PROPIETAT IMMOBILIÀRIA		100,00
101.33900	Taxa utilització privativa sales	100,00
PREU PÚBLIC ACTIVITATS ECONÒMIQUES		1.067.789,04
204.34900	Altres ingressos servei de projectes europeus	1.000,00
206.34900	Preu Públic Certificat QAI10	2.000,00
207.34900	Preu públic servei de transport escolar (curs 09-10)	78.555,13
210.34900	Altres ingressos	1.000,00
303.34900	Preu públic assistència tècnica - medi natural	4.000,00
305.34900	Preu públic servei meteorologia	700,00
308.34900	Altres preus públics	4.000,00
311.34900	Preu públic CAAD	30.000,00
404.34900	Preu públic transport adaptat	12.671,58
411.34900	Preu públic salut pública	100,00
207.34901	Preu públic servei de transport escolar (curs 10-11)	48.988,14
208.34900	Preu públic servei de menjador escolar (curs 09-10)	339.816,40
303.34900	Direcció d'obres i treballs tècnics per al Consorci Parc S. Litoral	10.000,00
206.34901	Preu públic SA6H	4.770,00
207.34902	Conveni Fundació Maresme	15.000,00
208.34901	Preu públic servei de menjador escolar (curs 10-11)	169.908,20
206.34902	Preu públic servei de transport escolar (curs 09-10) Monitoratge	21.029,61
206.34903	Preu públic servei de transport escolar (curs 10 11) Monitoratge	13.119,38
206.34904	Preu públic servei de menjador escolar (curs 09-10) Monitoratge	207.420,40
206.34905	Preu públic servei de menjador escolar (curs 10-11) Monitoratge	103.710,20
SANCIONS I ALTRES INGRESSOS		11.383.551,41
308.39190	Sancions control abocaments	30.000,00
101.39400	Preu públic assistència tècnica a Ajuntaments	1.000,00
203.39900	Preus públics viver empreses i Maresme Centre de Negocis	30.000,00
203.39900	Altres ingressos	100,00
101.39900	Altres ingressos	23.000,00
302.39900	Ecoembes campanya residus	34.426,20
307.39900	ACA -direcció servei	414.380,28
308.39900	ACA - Control abocaments inspeccions part fixa	128.003,29
409.39900	Departament Medi Ambient i Habitatge	10.000,00
302.39901	Ecovidrio campanya residus	15.226,70
307.39901	ACA -Explotació servei	9.259.650,24



308.39901	ACA - Control d'abocaments gestió del sistema	242.100,26
307.39902	Execució obres PSARU (conveni ACA)	1.000,00
307.39903	Direcció obres PSARU (conveni ACA)	1.000,00
307.39904	ACA - Obres de Reposició i millores de sanejament	928.000,00
307.39905	ACA- PSARU	1.000,00
307.39906	Redacció projectes PSARU (conveni ACA)	264.664,44
CAPÍTOL 4- TRANSFERÈNCIES CORRENTS		16.876.732,35
ESTAT		20.100,00
401.42090	Ministerio Asuntos Sociales	100,00
405.42090	Ministerio Asuntos Sociales	20.000,00
D'EMPRESSES PÚBLIQUES I ALTRES ENS PÚBLICS		149.412,29
104.45300	ConSORICI d'Administració oberta de Catalunya	46.600,00
105.45300	Agència catalana del consum	30.000,00
301.45300	Ag. de Residus retorn cànon RECEL paper	30.883,41
304.45300	Generalitat (ICAEN)- ACE	35.000,00
301.45301	Ag. de Residus retorn del cànon PAP paper Mancomunitat	800,75
301.45302	Ag. de Residus retorn del cànon PAP paper Arenys de Munt	165,23
301.45303	Ag. de Residus retorn del cànon paper bursí	1.564,34
301.45304	Ag. de Residus retorn del cànon deixalleria	4.398,56
GENERALITAT		12.930.106,67
401.45002	Dept. Acció Social i Ciutadania	2.354.864,50
402.45002	Dept. Acció Social i Ciutadania - EAIA	408.319,29
403.45002	Dept. Benestar Social - Gestió Pla Territorial Ciutadania i Immigració	124.273,00
404.45002	Dept. Benestar Social- Transport adaptat	357.601,51
405.45002	Institut Català de la dona- gestió Servei	55.000,00
406.45002	SAD Dependència	891.444,10
407.45002	Dept. Acció Social i Ciutadania - DGACIC. Serv. d'inclusió minories ètniques	24.303,73
409.45002	Dept. Medi Ambient i Habitatge	159.400,00
206.45030	Dept. Educació (gestió curs 09 10)	181.364,13
207.45030	Dept. Educació - Transport Escolar (conveni curs 09 10) UTE	945.414,48
208.45030	Dept. Educació - Menjador Escolar (conveni curs 09 10) SHERS	202.417,60
209.45030	Dept. Educació - ajuts desplaçaments usuaris (09 10)	85.000,00
206.45031	Dept. Educació (gestió curs 10 11)	113.144,59
207.45031	Dept. Educació - Transport Escolar (conveni curs 10 11) UTE	589.799,87
208.45031	Dept. Educació - Menjador Escolar (conveni curs 10 11) SHERS	101.208,80
209.45031	Dept. Educació - Ajuts ind. de Menjadors escola concertada (conveni curs 09 10)	84.844,93
206.45032	Dept. Educació - Servei acollida 6ª hora (curs 09-10)	270.363,60
209.45032	Dept. Educació - Menjadors Escolars i AIM obligatori Escola Pública (conveni curs 09 10)	275.535,33
206.45033	Dept. Educació - Servei acollida 6ª hora (curs 10-11)	168.667,20
209.45033	Dept. Educació - Ajuts desplaçaments usuaris (10 11)	40.000,00
206.45034	Dept. Educació - Servei Vetlladors escolars (curs 09-10)	648.433,26
209.45034	Dept. Educació - Menjadors Escolars i AIM obligatori escola pública (conveni curs 10 11)	134.017,66
206.45035	Dept. Educació - Servei Vetlladors escolars (curs 10-11)	324.216,63
209.45035	Dept. Educació - Ajuts ind. de Menjadors escola concertada (conveni curs 10 11)	42.422,46
206.45036	Dept. Educació - Transport Escolar (conveni curs 09 10) SESMAR	147.449,96
209.45036	Dept. Educació - Beques Socioeconòmiques (conveni curs 09 10)	1.517.450,13
206.45037	Dept. Educació - Transport Escolar (conveni curs 10 11) SESMAR	236.353,63
209.45037	Dept. Educació - Beques Socioeconòmiques (conveni curs 10 11)	492.842,20
206.45038	Dept. Educació - Menjador Escolar (conveni curs 09 10) SESMAR	123.553,60
206.45039	Dept. Educació - Menjador Escolar (conveni curs 10 11) SESMAR	61.776,80
206.45040	Dept. Educació - Altres ingressos addenda (conveni curs 09 10)	61.581,92
206.45041	Dept. Educació - Altres ingressos addenda (conveni curs 10 11)	38.418,07
206.45042	Dept. Educació - Altres ingressos addenda (premi gestió)	21.325,28
201.45050	Dept. Treball- PTO	102.000,00

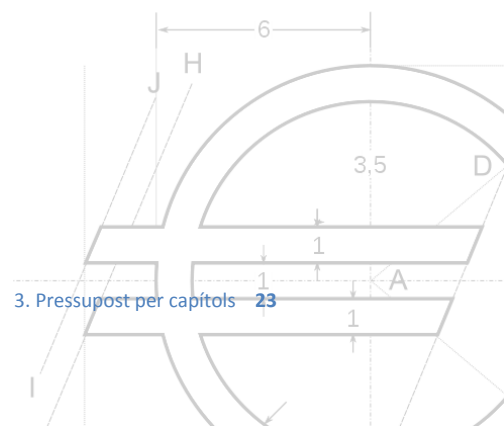


202.45050	Dept. Treball - Pacte territorial per l'observatori	21.866,00
203.45050	Dept. Treball - AODL Desenvolupament Societat de la Informació (MCN)	27.045,55
201.45051	Dept. Treball - AODL 2009	27.045,45
202.45051	Dept. Treball - Observatori Competitivitat Empresarial	11.500,00
203.45051	Dept. Treball - Foment al desenvolupament local (INICIA)	52.289,40
201.45052	Dept. Treball - FEL 2009	11.286,80
203.45052	Dept. Governació - Convenis formació	6.000,00
203.45053	Dept. Treball - FEL	11.000,00
203.45054	Dept. Treball - Plans d'ocupació	10.648,69
210.45060	Dept. Cultura- manteniment xarxa museus	21.480,00
211.45060	Dept. Presidència. Secretaria General de Joventut- Subvenció tasques PJC	73.912,50
210.45061	Dept. Cultura- Despeses funcionament Arxiu Històric	31.032,00
211.45061	Dept. Presidència. Secretaria General de Joventut- Delegació competències	17.175,73
310.45060	PUOS -EIEL	17.330,29
311.45060	Generalitat funcionament CAAD	12.000,00
308.45060	Subvenció Generalitat	2.000,00
405.45060	Dept. Acció Social i Ciutadania	30.000,00
101.45080	Fons de Cooperació Local	1.161.686,00
	D'ENTITATS LOCALS	3.620.218,98
103.46100	Diputació (Pla estratègic)	30.000,00
201.46100	Diputació - Conveni PTO	101.544,56
202.46100	Diputació - Conveni pacte territorial Observatori	22.291,00
203.46100	Diputació - Formació TIC's	3.000,00
206.46100	Diputació - Convenis	4.500,00
208.46100	Diputació - Convenis	100,00
211.46100	Diputació - Joventut	4.726,89
304.46100	Diputació - ACE	20.000,00
311.46100	Diputació funcionament CAAD	5.000,00
401.46100	Diputació - Atenció primària	100,00
402.46100	Diputació - Infància i Adolescència	100,00
403.46100	Diputació - Gestió serveis Pla Territorial Ciutadania i Immigració	8.973,00
405.46100	Diputació - Suport als serveis socials en violència domèstica	100,00
406.46100	Diputació - Serveis complementaris	5.000,00
409.46100	Diputació - IHUAL	18.000,00
411.46100	Diputació - Salut Pública	4.543,00
201.46101	Diputació - Conveni Productes de la terra	30.000,00
203.46101	Diputació - Conveni MCN	3.000,00
201.46102	Diputació - Conveni OTL	42.000,00
201.46103	Diputació - Altres Convenis	1.000,00
201.46104	Diputació - ADEL	30.000,00
101.46200	Aportació Ajuntaments	1.000,00
201.46200	Ajuntaments - PTO	1.000,00
205.46200	Ajuntaments - Convenis Assistència a la Gestió pública Local	5.000,00
206.46200	Ajuntaments - Serveis Complementaris	4.000,00
210.46200	Ajuntaments - participació Mostra Literària	11.000,00
301.46200	Ajuntaments - RECSEL	192.329,51
303.46200	Ajuntaments - convenis jardineria	3.723,10
304.46200	Ajuntaments- quota anual gestió energètica als municipis	12.339,00
308.46200	Ajuntaments - convenis	2.000,00
309.46200	Ajuntaments - conv. Suport tècnic llicències municipals	18.000,00
311.46200	Ajuntaments - CAAD	494.422,97
402.46200	Ajuntament - Conveni Ajuntament Mataró EAIA	100,00
404.46200	Ajuntaments - Vehicle Adaptat	75.873,66
406.46200	Ajuntaments - Suport a persones amb dependència	100,00
409.46200	Ajuntaments - Oficina Habitatge	50.000,00
101.46201	Ajuntaments - Fons local Serveis Supramunicipals	25.000,00
205.46201	Ajuntament - Conveni Aj. Mataró	80.424,52



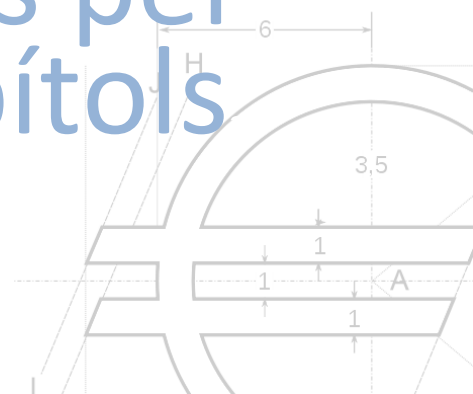


211.46201	Ajuntaments - Projecte de suport i treball en xarxa.	100,00
301.46201	Ajuntaments - PAP paper comercial	61.261,14
303.46201	Ajuntaments - Altres convenis	10.000,00
304.46201	Convenis amb municipis per implantació gestió energètica	51.000,00
101.46202	Ajuntament de Mataró (TV3)	20.000,00
206.46202	Ajuntaments - Conveni Horitzó	18.900,00
207.46202	Ajuntaments - Transport no obligatori (conveni curs 10-11) UTE	126.616,66
301.46202	Ajuntaments - PAP vidre comercial	29.308,80
206.46203	Ajuntament - Mataró transport adaptat	100,00
207.46203	Ajuntaments - Transport no obligatori (conveni curs 10-11) UTE	78.990,33
301.46203	Ajuntaments - Deixalleria	182.310,27
206.46204	Ajuntaments - Transport no obligatori (conveni curs 09-10) SESMAR	31.000,69
301.46204	Ajuntaments - Gestió de la FORM	1.680.000,00
206.46205	Ajuntaments - Transport no obligatori (conveni curs 10-11) SESMAR	19.339,88
101.46700	Consortis	1.000,00
	D'EMPRESSES PRIVADES	128.265,66
104.47000	Empreses de telefonia	43.155,00
104.47001	Empreses elèctriques	25.000,00
301.47000	SIMMAR - Venda paper PAP	10.610,66
302.47000	Patrocini SIMMAR educació ambiental	9.500,00
304.47000	Compra agregada energia elèctrica al Maresme	25.000,00
305.47000	Conveni AMSA	3.000,00
305.47001	Conveni SOREA	12.000,00
	D'INSTITUCIONS SENSE ÀNIM DE LUCRE	28.628,75
303.48000	Conveni ADF	28.428,75
404.48900	Altres subvencions	100,00
409.48900	Altres subvencions	100,00
	CAPÍTOL 5- INGRESSOS PATRIMONIALS	672.910,19
	INTERESSOS	70.000,00
101.52000	Interessos de dipòsits	70.000,00
	PARTICIPACIÓ BENEFICIS EMPRESSES	115.000,00
101.53400	Participació beneficis Empreses	115.000,00
	PRODUCTE DE CONCESIONS I APROFITAMENTS ESPECIALS	487.910,19
306.55000	Concessió aigua	399.910,19
101.55000	Cànon empresa mixta, servei de monitoratge	48.000,00
208.55000	Cànon Menjador - SEHRS	40.000,00
	CAPÍTOL 7- TRANSFERÈNCIES DE CAPITAL	3.000,00
	D'ENTITATS LOCALS	3.000,00
311.75002	Generalitat inversions CAAD	1.500,00
311.76100	Diputació inversions CAAD	1.500,00
	CAPÍTOL 8.- ACTIUS FINANCERS	20.000,00
101.83000	Bestretes de personal	20.000,00
	TOTAL	33.075.944,77





3.2 Despeses per capítols

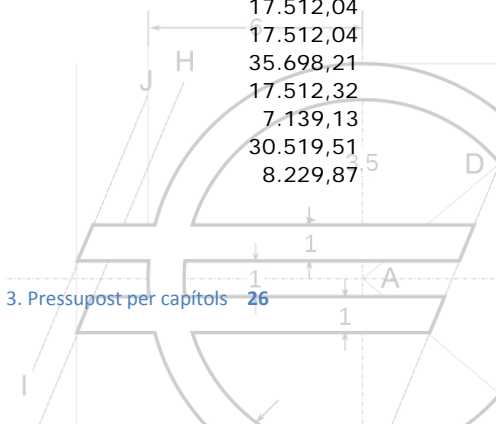




CAPÍTOL 1.- DESPESES DE PERSONAL		4.000.230,91
	ALTS CÀRRECS	159.666,81
102.912.10000	Retribucions bàsiques	159.666,81
	PERSONAL DIRECTIU	93.685,62
101.920.10100	Retribucions bàsiques	21.259,00
101.920.10101	Altres Retribucions	72.426,62
	PERSONAL EVENTUAL	138.042,64
206.324.11000	i altres retribucions	16.258,20
306.161.11000	Retribucions bàsiques	18.133,50
401.230.11000	Retribucions bàsiques	16.258,20
206.324.11001	Altres retribucions	26.590,34
306.161.11001	Altres retribucions	34.212,20
401.230.11001	Altres retribucions	26.590,20
	PERSONAL FUNCIONARI	1.191.963,57
101.920.12000	Retribucions bàsiques A1	69.678,00
105.493.12000	Retribucions bàsiques A1	16.258,20
205.923.12000	Retribucions bàsiques A1	16.258,20
301.162.12000	Retribucions bàsiques A1	16.258,20
303.172.12000	Retribucions bàsiques A1	16.258,20
307.161.12000	Retribucions bàsiques A1	16.258,20
308.172.12000	Retribucions bàsiques A1	48.774,60
309.439.12000	Retribucions bàsiques A1	16.258,20
402.231.12000	Retribucions bàsiques A1	65.032,80
411.313.12000	Retribucions bàsiques A1	16.258,20
101.920.12001	Retribucions bàsiques A2	31.046,09
104.920.12001	Retribucions bàsiques A2	13.798,26
307.161.12001	Retribucions bàsiques A2	13.798,26
402.231.12001	Retribucions bàsiques A2	68.991,30
406.233.12001	Retribucions bàsiques A2	13.798,26
101.920.12003	Retribucions bàsiques C1	30.815,82
307.161.12003	Retribucions bàsiques C1	10.271,94
101.920.12006	Triennis	22.296,77
104.920.12006	Triennis	2.000,88
205.923.12006	Triennis	5.000,80
301.162.12006	Triennis	3.125,50
303.172.12006	Triennis	2.753,24
307.161.12006	Triennis	12.260,64
308.172.12006	Triennis	3.750,60
309.439.12006	Triennis	1.875,30
402.231.12006	Triennis	7.252,84
406.233.12006	Triennis	3.001,32
101.920.12100	Retribucions complementàries CD	89.518,85
104.920.12100	Retribucions complementàries CD	5.817,84
105.493.12100	Retribucions complementàries CD	6.479,76
205.923.12100	Retribucions complementàries CD	8.590,40
301.162.12100	Retribucions complementàries CD	7.513,24
303.172.12100	Retribucions complementàries CD	7.513,24
307.161.12100	Retribucions complementàries CD	23.616,88
308.172.12100	Retribucions complementàries CD	22.539,72
309.439.12100	Retribucions complementàries CD	7.513,24
402.231.12100	Retribucions complementàries CD	59.142,16
406.233.12100	Retribucions complementàries CD	6.148,94
411.313.12100	Retribucions complementàries CD	6.479,76
101.920.12101	Retribucions complementàries CE	141.035,10
104.920.12101	Retribucions complementàries CE	9.998,80
105.493.12101	Retribucions complementàries CE	5.633,04
205.923.12101	Retribucions complementàries CE	39.168,64
301.162.12101	Retribucions complementàries CE	9.998,80
303.172.12101	Retribucions complementàries CE	10.496,22
307.161.12101	Retribucions complementàries CE	32.544,40
308.172.12101	Retribucions complementàries CE	29.996,40



309.439.12101	Retribucions complementàries CE	9.998,80
402.231.12101	Retribucions complementàries CE	77.839,19
406.233.12101	Retribucions complementàries CE	8.868,86
411.313.12101	Retribucions complementàries CE	5.633,04
101.920.12103	Retribucions altres Complementes	10.587,64
307.161.12103	Altres complementes	6.160,00
PERSONAL LABORAL FIX		553.256,83
101.920.13000	Retribucions bàsiques	106.839,04
104.920.13000	Retribucions bàsiques	14.798,70
201.241.13000	Retribucions bàsiques	15.799,14
206.324.13000	Retribucions bàsiques	15.298,92
211.323.13000	Retribucions bàsiques	15.298,92
305.130.13000	Retribucions bàsiques	12.150,74
306.161.13000	Retribucions bàsiques	8.670,50
401.230.13000	Retribucions bàsiques	17.299,80
402.231.13000	Retribucions bàsiques	74.200,00
101.920.13002	Altres Retribucions	104.521,62
104.920.13002	Altres Retribucions	13.386,66
201.241.13002	Altres Retribucions	14.711,20
206.324.13002	Altres Retribucions	13.386,66
211.323.13002	Altres Retribucions	16.368,66
305.130.13002	Altres retribucions	14.521,22
306.161.13002	Altres retribucions	15.064,33
401.230.13002	Altres Retribucions	15.017,94
402.231.13002	Altres Retribucions	65.922,78
PERSONAL LABORAL EVENTUAL		831.554,01
101.920.13100	Retribucions bàsiques	44.057,69
103.920.13100	Retribucions bàsiques	16.258,20
104.920.13100	Retribucions bàsiques	20.543,88
201.241.13100	Retribucions bàsiques	13.798,26
202.923.13100	Retribucions bàsiques	16.258,20
203.433.13100	Retribucions bàsiques	49.029,21
206.324.13100	Retribucions bàsiques	16.258,20
210.332.13100	Retribucions bàsiques	10.271,94
211.323.13100	Retribucions bàsiques	16.258,20
304.425.13100	Retribucions bàsiques	16.258,20
307.161.13100	Retribucions bàsiques	16.258,20
401.230.13100	Retribucions bàsiques	16.258,20
403.232.13100	Retribucions bàsiques	30.918,50
404.233.13100	Retribucions bàsiques	14.798,70
405.231.13100	Retribucions bàsiques	7.358,61
406.233.13100	Retribucions bàsiques	30.118,63
407.232.13100	Retribucions bàsiques	6.345,02
409.153.13100	Retribucions bàsiques	75.233,34
101.920.13101	Altres Retribucions	41.772,82
103.920.13101	Altres Retribucions	12.440,82
104.920.13101	Altres Retribucions	25.371,36
201.241.13101	Altres Retribucions	13.386,66
202.923.13101	Altres Retribucions	17.512,04
203.433.13101	Altres Retribucions	42.757,80
206.324.13101	Altres Retribucions	17.512,04
210.332.13101	Altres Retribucions	12.063,66
211.323.13101	Altres Retribucions	12.112,80
304.425.13101	Altres retribucions	12.112,80
307.161.13101	Altres retribucions	17.512,04
401.230.13101	Altres Retribucions	17.512,04
403.323.13101	Altres Retribucions	35.698,21
404.233.13101	Altres Retribucions	17.512,32
405.231.13101	Altres Retribucions	7.139,13
406.233.13101	Altres Retribucions	30.519,51
407.232.13101	Altres Retribucions	8.229,87





409.153.13101	Altres Retribucions	74.106,90
	INCENTIUS AL RENDIMENT	130.212,01
101.920.15000	Productivitats	39.838,34
201.241.15000	Productivitats	600,00
202.923.15000	Productivitats	600,00
203.433.15000	Productivitats	1.200,00
205.923.15000	Productivitats	600,00
206.324.15000	Productivitats	3.000,00
210.332.15000	Productivitats	600,00
211.323.15000	Productivitats	1.200,00
301.162.15000	Productivitats	600,00
303.172.15000	Productivitats	600,00
304.425.15000	Productivitats	10.600,00
305.130.15000	Productivitats	4.174,34
306.161.15000	Productivitats	2.400,00
307.161.15000	Productivitats	14.400,00
308.172.15000	Productivitats	1.800,00
309.439.15000	Productivitats	10.000,00
310.450.15000	Productivitats	6.300,00
401.230.15000	Productivitats	5.294,26
402.231.15000	Productivitats	10.995,30
403.232.15000	Productivitats	1.200,00
404.233.15000	Productivitats	600,00
405.231.15000	Productivitats	600,00
406.233.15000	Productivitats	3.240,00
407.232.15000	Productivitats	2.110,17
409.153.15000	Productivitats	7.059,60
411.313.15000	Productivitats	600,00
	S.S. A CÀRREC EMPLEADOR	874.294,45
101.920.16000	Quotes socials	199.198,17
102.912.16000	Quotes socials	45.068,61
103.920.16000	Quotes socials	8.764,37
104.920.16000	Quotes socials	32.457,00
105.493.16000	Quotes socials	9.196,35
201.241.16000	Quotes socials	18.317,56
202.551.16000	Quotes socials	11.071,22
203.433.16000	Quotes socials	29.169,01
205.923.16000	Quotes socials	12.367,96
206.324.16000	Quotes socials	32.516,81
210.332.16000	Quotes Socials	7.130,23
211.323.16000	Quotes socials	15.438,71
301.162.16000	Quotes socials	9.441,39
303.172.16000	Quotes socials	9.760,35
304.425.16000	Quotes socials	12.098,45
305.130.16000	Quotes socials	9.585,23
306.161.16000	Quotes socials	20.386,59
307.161.16000	Quotes socials	45.872,92
308.172.16000	Quotes socials	30.851,64
309.439.16000	Quotes socials	14.142,08
310.450.16000	Quotes socials	2.200,00
401.230.16000	Quotes socials	34.924,10
402.231.16000	Quotes socials	129.840,61
403.232.16000	Quotes socials	22.471,51
404.233.16000	Quotes socials	10.373,22
405.231.16000	Quotes socials	6.210,89
406.233.16000	Quotes socials	29.978,50
407.232.16000	Quotes socials	6.318,67
409.153.16000	Quotes socials	49.793,32
411.313.16000	Quotes socials	9.348,97
	ALTRES PRESTACIONS	27.554,98
101.221.12700	Planes de Pensions	2.043,80



101.221.13700	Planes de Pensions	2.199,80
101.221.16008	Assistència Mèdica (revisions)	3.182,70
101.221.16200	Formació i perfeccionament personal	10.920,06
101.221.16205	Assegurança de vida	9.208,62
CAPÍTOL 2.-DESPESES EN BENS CORRENTS I SERVEIS		21.460.502,11
ARRENDAMENTS		64.493,53
101.920.20300	Servei seguretat edifici CCM	5.000,00
101.920.20200	Arrendament d'edificis	59.493,53
REPARACIONS I MANTENIMENT		45.300,00
101.920.21200	Edificis	9.000,00
203.433.21200	Manteniment Maresme Centre de Negocis	1.500,00
101.920.21300	Maquinària	16.000,00
305.130.21300	Manteniment estacions meteorològiques	2.500,00
101.920.21400	Elements de Transport	2.200,00
101.920.21500	Mobiliari	100,00
101.920.21600	Informàtica	5.500,00
101.920.21601	Manteniment SICAL	8.500,00
MATERIAL I SUBMINISTRAMENTS		2.161.455,79
101.920.22000	Material d'oficina	27.000,00
202.923.22000	Material oficina estudis diversos	1.000,00
203.433.22000	Material oficina estudis diversos	1.500,00
207.324.22000	Material de difusió	6.750,00
208.324.22000	Material no inventariable	6.000,00
405.231.22000	Material no inventariable	3.500,00
411.313.22000	Material no inventariable	400,00
101.920.22001	Premsa, revistes, llibres	7.000,00
210.332.22001	Llibres Mostra Literària (jurat)	1.000,00
101.920.22002	Material d'oficina informàtic	17.000,00
101.920.22003	Material fotogràfic	100,00
101.920.22100	Energia elèctrica	10.000,00
101.920.22101	Aigua	1.200,00
306.161.22101	Compra d'Aigua a L'ITAM	1.390.956,50
306.161.22102	ACA - Aigua pous	463.849,29
101.920.22103	Combustibles	4.000,00
306.161.22103	ACA - Regularització tarifes	62.000,00
306.161.22104	ACA - Consum ITAM 2003	150.000,00
308.172.22109	Material fungible anàlisi i equips acústica / atmosfèrica	6.000,00
309.439.22109	Material fungible	2.000,00
101.920.22110	Productes de neteja	200,00
COMUNICACIONS		152.800,00
101.920.22200	Telèfon	29.000,00
101.920.22201	Postals	27.500,00
101.920.22202	Telèfon mòbil	10.000,00
101.920.22203	Telèfon dades ADSL	5.500,00
101.920.22204	Informàtiques (Internet)	16.400,00
101.920.22300	Transports (missatgeria)	5.400,00
101.920.22400	Assegurances	45.000,00
101.920.22502	Tributs	14.000,00
DESPESES DIVERSES		35.300,00
101.920.22601	Atencions protocol·làries i representatives	5.000,00
101.920.22602	Publicitat i propaganda	7.000,00
210.332.22602	Edició Llibre Mostra Literària	4.000,00
101.920.22603	Publicacions en Diaris Oficials	3.000,00
101.920.22604	Jurídics	5.000,00
101.920.22606	Reunions i conferències	5.000,00
101.920.22607	Despeses diverses (oposicions i proves selectives)	3.300,00
101.920.22699	Despeses diverses	3.000,00
TREBALLS REALITZATS PER ALTRES EMPRESES		18.912.077,79
101.920.22700	Neteja	65.000,00
101.920.22706	Estudis i treballs tècnics – Serveis Generals	21.500,00
103.920.22706	Pla estratègic comarcal	50.000,00



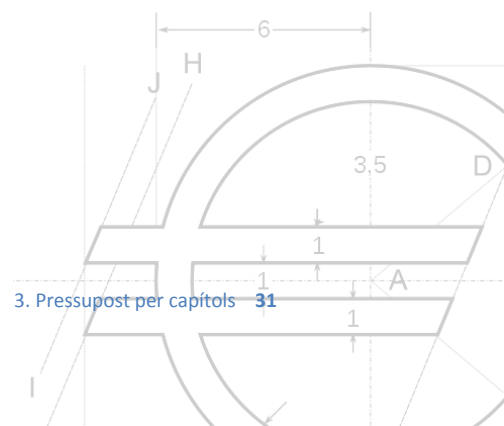
104.920.22706	Estudis i treballs tècnics Servei de compres	10.000,00
201.241.22706	Estudis i treballs tècnics (Accions PTO)	137.677,56
202.551.22706	Estudis i treballs tècnics (observatori)	8.000,00
203.433.22706	Estudis i treballs tècnics (Societat Informació)	18.000,00
204.322.22706	Estudis i treballs tècnics (RE)	6.000,00
206.324.22706	Estudis i treballs tècnics	38.500,00
207.324.22706	Contractes TEC (curs 10 11)	724.748,76
208.324.22706	Contracte menjador - Serhs (curs 09 10)	542.234,00
210.332.22706	Activitats de Cultura i Arxiu Històric	1.500,00
211.323.22706	Activitats Pla Comarcal Joventut	17.337,83
301.162.22706	SIMMAR, SL- recollida selectiva	1.010.787,83
302.179.22706	Estudis i treballs tècnics educació ambiental	59.152,90
304.425.22706	Estudis i treballs tècnics	53.000,00
307.161.22706	SIMMAR, SL- explotació servei sanejament	9.259.650,24
308.172.22706	SIMMAR, SL- analítiques control abocaments	95.655,76
311.169.22706	SIMMAR, Treballs Centre atenció a. Domèstics	539.422,97
401.230.22706	Estudis i treballs tècnics	9.000,00
402.231.22706	Treballs tècnics supervisió equips	12.000,00
403.232.22706	Activitats pel Servei Comarcal d'Inserció dels Immigrants	7.000,00
404.233.22706	Estudis i treballs tècnics -Vehicle adaptat	366.254,42
405.231.22706	Estudis i treballs tècnics	43.000,00
406.233.22706	Estudis i treballs tècnics (SESMAR)	65.000,00
409.153.22706	Activitats Oficina habitatge	100,00
410.231.22706	Activitats per a la Gent Gran	6.000,00
411.313.22706	Treballs tècnics Salut Pública	100,00
401.230.22706	Altres treballs tècnics Atenció primària	1.000,00
101.920.22707	Estudis i treballs tècnics (Xarxa Banda ampla)	10.000,00
201.241.22707	Estudis i treballs (projecte: Productes de la Terra)	30.000,00
206.324.22707	Servei acollida 6ª hora - SESMAR (curs 09 10)	287.344,48
211.323.22707	Edició material cursos i activitats	1.000,00
207.324.22707	Contractes TEC(curs 09 10)	1.161.729,63
208.324.22707	Contracte menjador - Serhs (curs 10 11)	271.117,00
301.162.22707	SIMMAR, SL- Vidre Comercial	28.734,12
308.172.22707	Estudis i treballs tècnics	12.000,00
311.169.22707	Campanyes CAAD	2.000,00
402.231.22707	Altres treballs tècnics EAIA	100,00
404.233.22707	Altres treballs tècnics	100,00
405.231.22707	Altres treballs tècnics	25.100,00
406.233.22707	Altres treballs tècnics	100,00
409.153.22707	Altres treballs tècnics	4.000,00
411.313.22707	Altres treballs tècnics	300,00
201.241.22708	Oficina Tècnica Laboral	42.000,00
206.324.22708	Servei acollida 6ª hora - SESMAR (curs 10 11)	179.260,77
301.162.22708	SIMMAR, SL- Paper comercial	60.059,94
308.172.22708	Assessorament jurídic àrea	35.000,00
101.920.22709	Informàtica	9.000,00
201.241.22709	Estudis i treballs tècnics ADEL	30.000,00
206.324.22709	Servei vetlladors escolars - SESMAR (curs 09 10)	598.373,10
301.162.22709	SIMMAR, SL- Deixalleria	178.735,56
101.920.22710	Altres contractacions anuals (Gestoria, Riscos Laborals, Uix ...)	25.000,00
206.324.22710	Servei vetlladors escolars- SESMAR (curs 10 11)	373.296,98
301.162.22710	Entitat Metropolitana S.H.T. Residus	1.430.000,00
206.324.22711	Contracte menjador - SESMAR (curs 09 10)	315.908,98
206.324.22712	Contracte menjador - SESMAR (curs 10 11)	157.954,49
206.324.22713	Contractes transport- SESMAR (curs 09 10)	178.352,13
206.324.22714	Contractes transport- SESMAR (curs 10 11)	285.888,34
101.920.22799	Altres treballs (Formació)	12.000,00
	INDEMNITZACIONS PER RAÓ SERVEI	89.075,00
102.912.23000	Dietes càrrecs electes	50.000,00
102.920.23010	Del personal directiu	500,00
101.920.23020	Dietes personal no directiu	1.000,00



201.241.23020	Dietes personal no directiu	600,00
202.551.23020	Dietes personal no directiu	250,00
203.433.23020	Dietes personal no directiu	375,00
205.923.23020	Dietes personal no directiu	1.500,00
206.324.23020	Dietes personal no directiu	1.400,00
210.332.23020	Dietes personal no directiu	450,00
211.323.23020	Dietes personal no directiu	450,00
401.230.23020	Dietes personal no directiu	100,00
402.231.23020	Dietes personal no directiu	300,00
403.232.23020	Dietes personal no directiu	100,00
406.233.23020	Dietes personal no directiu	100,00
409.153.23020	Dietes personal no directiu	200,00
411.313.23020	Dietes personal no directiu	100,00
102.920.23110	Locomoció personal directiu	500,00
101.920.23120	Locomoció personal no directiu	2.000,00
201.241.23120	Locomoció personal no directiu	600,00
202.551.23120	Locomoció personal no directiu	250,00
203.433.23120	Locomoció personal no directiu	375,00
206.324.23120	Locomoció personal no directiu	1.400,00
211.323.23120	Locomoció personal no directiu	450,00
304.425.23120	Locomoció personal no directiu	1.000,00
305.130.23120	Locomoció personal no directiu	500,00
306.161.23120	Locomoció personal no directiu	3.000,00
307.161.23120	Locomoció personal no directiu	6.000,00
401.231.23120	Locomoció personal no directiu	1.750,00
402.231.23120	Locomoció personal no directiu	5.700,00
403.232.23120	Locomoció personal no directiu	700,00
404.233.23120	Locomoció personal no directiu	300,00
405.231.23120	Locomoció personal no directiu	300,00
406.233.23120	Locomoció personal no directiu	1.900,00
407.232.23120	Locomoció personal no directiu	100,00
409.153.23120	Locomoció personal no directiu	3.800,00
411.313.23120	Locomoció personal no directiu	400,00
101.920.23300	Altres indemnitzacions	625,00
CAPITOL 3- DESPESES FINANCERES		100,00
101.920.34000	Comissions diverses	100,00
CAPITOL 4- TRANSFERÈNCIES CORRENTS		6.288.172,63
A AJUNTAMENTS		4.916.468,51
201.241.46200	Ajuntaments (participants PTO)	10.000,00
209.324.46200	Ajuts a Ajuntaments (beques socioeconòmiques 10 11)	492.842,20
210.333.46200	Patronats de la xarxa de Museus comarcals	21.480,00
301.162.46200	Ajuntaments - Ecoembes paper PAP comercial Mancomunitat	8.645,37
304.425.46200	Ajuts als municipis per la implantació de la gestió energètica	38.150,00
401.230.46200	Ajuntaments- servei atenció primària	1.991.747,48
403.232.46200	Ajuntaments- Accions i gestió polítiques migratòries	48.057,78
404.233.46200	Ajuntaments- Convenis Transport Adaptat	11.375,13
406.233.46200	Ajuntaments- Suport a la dependència	707.285,89
209.324.46201	Ajuts a Ajuntaments (beques socioeconòmiques 09 10)	1.517.450,13
301.162.46201	Ajuntament Arenys de Munt - Ecoembes envasos bursí	37.836,27
301.162.46202	Ajuntament Arenys de Munt - Ecoembes paper PAP i bursí	5.110,01
301.162.46203	Ajuntaments - Ecovidrio PAP comercial	13.610,10
301.162.46204	Ajuntaments - cànon PAP paper Mancomunitat	784,73
301.162.46205	Ajuntament Arenys de Munt - cànon PAP paper i bursí	1.694,98
301.162.46206	Ajuntaments - Venda paper PAP Mancomunitat	10.398,44
A CONSORCIS I AGRUPACIONS MUNICIPALS		349.606,00
101.943.46700	Federació de Municipis de Catalunya	3.000,00
201.943.46700	ConSORCI de Promoció Turística Costa del Maresme	5.653,00
206.943.46700	ConSORCI Normalització Lingüística	16.000,00
301.162.46700	ConSORCI Residus Servei FORM	250.000,00
303.943.46700	ConSORCI Parc Serralada del Litoral	20.400,00
403.232.46700	ConSORCI - Servei d'integració Immigrants	7.000,00



101.943.46703	Consorcis i altres entitats Supramunicipals	39.000,00
103.943.46800	Conveni amb altres Entitats (AMTU)	7.000,00
101.943.46801	Associació Catalana de Municipis	1.553,00
A FAMILIES I INSTITUCIONS SENSE ÀNIM DE LUCRE		911.745,16
208.324.48000	Subvencions a menjadors escolars	6.000,00
209.324.48000	Ajuts de desplaçaments a usuaris (curs 10 11)	40.000,00
209.324.48001	Ajuts de desplaçaments a usuaris (curs 09 10)	85.000,00
209.324.48002	Ajuts individuals de menjador obligatori a centres públics (curs 09 10)	275.535,33
209.324.48003	Ajuts individuals de menjador obligatori a centres públics (curs 10 11)	134.017,66
209.324.48004	Ajuts individuals de menjador obligatori a centres concertats (curs 09 10)	84.844,93
209.324.48005	Ajuts individuals de menjador obligatori a centres concertats (curs 10 11)	62.547,24
101.324.48100	Transferències convenis universitats (Becaris)	6.000,00
210.334.48100	Premis - Mostra Literària	12.000,00
101.324.48101	Fundació Tecnocampus	195.000,00
101.422.48102	Transferència ocupació espais (% Cànon)	10.800,00
ALTRES TRANSFERENCIES		110.352,96
101.920.48900	Subvenció Presidència	1.500,00
102.912.48900	Grups polítics comarcals	18.000,00
206.324.48900	Altres Subvencions	7.000,00
401.230.48900	Altres subvencions	12.020,00
403.232.48900	Altres subvencions	100,00
404.233.48900	Altres subvencions	24.932,96
405.231.48900	Altres subvencions	12.000,00
406.233.48900	Altres subvencions	100,00
407.232.48900	Altres subvencions	1.200,00
408.231.48900	Altres subvencions	11.250,00
206.324.48901	Conveni Escola l'Horitzó de Pineda	18.900,00
206.341.48902	Conveni Consell Esportiu del Maresme	1.500,00
206.341.48903	Conveni FAPAC	1.100,00
408.231.48901	Fons Català de Cooperació	750,00
CAPÍTOL 6.- INVERSIONS REALS		1.306.939,12
307.161.60003	SIMMAR, SL Obres de reposició i millores 10	928.000,00
307.161.60004	Obres PSARU	2.000,00
307.161.60005	Direcció d'obres PSARU	1.000,00
307.161.60006	Redacció projectes PSARU	264.664,44
203.433.62000	Obres Maresme Centre de Negocis (MCN)	3.500,00
311.169.62000	Centre d'atenció d'animals domèstics	3.000,00
101.920.62200	Edificis	500,00
101.920.62300	Maquinària, instal·lacions i utilitatge	20.000,00
101.920.62301	Maquinària, instal·lacions (centre de mesura)	22.174,68
101.920.62302	Maquinària, instal·lacions (Local Jaume Recoder)	8.200,00
101.920.62500	Mobiliari	1.000,00
203.433.62500	Mobiliari (MCN)	3.500,00
101.920.62501	Mobiliari local Jaume Recoder	24.000,00
101.920.62600	Equips informàtics	900,00
203.433.62600	Informàtica Maresme Centre de Negocis	1.500,00
101.920.62601	Programari informàtic	23.000,00
CAPÍTOL 8.- BESTRETES DE PERSONAL		20.000,00
101.920.83000	Bestretes al personal	20.000,00
TOTAL		33.075.944,77





4. Pressupost per àrees



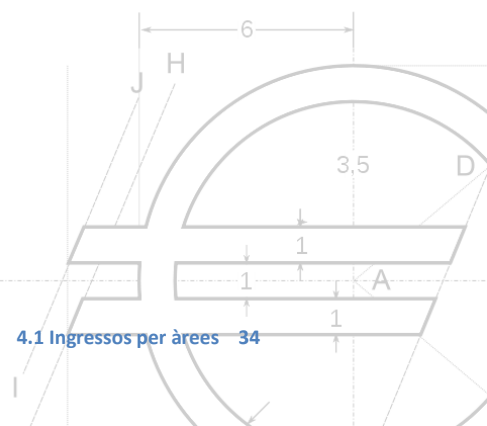


4.1 Ingressos per àrees





1. SERVEIS GENERALS		
	CAPÍTOL 3- TAXES I ALTRES INGRESSOS	25.200,00
	TAXES SERVEIS GENERALS	1.100,00
101.32500	Taxes expedició documents	1.000,00
101.32900	Taxes assistència tècnica	100,00
	TAXES SOBRE LA PROPIETAT IMMOBILIARIA	100,00
101.33900	Taxa utilització privativa sales	100,00
	PREUS PÚBLICS SERVEIS GENERALS	1.000,00
101.39400	Preu públic assistència tècnica a Ajuntaments	1.000,00
	ALTRES INGRESSOS	23.000,00
101.39900	Altres ingressos	23.000,00
	CAPÍTOL 4- TRANSFERÈNCIES CORRENTS	1.383.441,00
	GENERALITAT DE CATALUNYA	1.238.286,00
101.45080	Fons de Cooperació Local	1.161.686,00
104.45300	Consorti d'Administració oberta de Catalunya	46.600,00
105.45300	Agència catalana del consum	30.000,00
	ENS LOCALS	77.000,00
103.46100	Diputació (Pla estratègic)	30.000,00
101.46200	Aportació Ajuntaments	1.000,00
101.46201	Ajuntament - Fons local Serveis Supramunicipals	25.000,00
101.46202	Ajuntament de Mataró (TV3)	20.000,00
101.46700	Consortis	1.000,00
	D'EMPRESSES PRIVADES	68.155,00
104.47000	Empreses de telefonia	43.155,00
104.47001	Empreses elèctriques	25.000,00
	CAPÍTOL 5- INGRESSOS PATRIMONIALS	233.000,00
	INTERESSOS	70.000,00
101.52000	Interessos de dipòsits	70.000,00
	PARTICIPACIONS EN BENEFICIS	163.000,00
101.53400	Participació beneficis Empreses	115.000,00
101.55000	Cànon empresa mixta, servei de monitoratge	48.000,00
	CAPÍTOL 8.- ACTIUS FINANCERS	20.000,00
101.83000	Bestretes de personal	20.000,00
	TOTAL	1.661.641,00

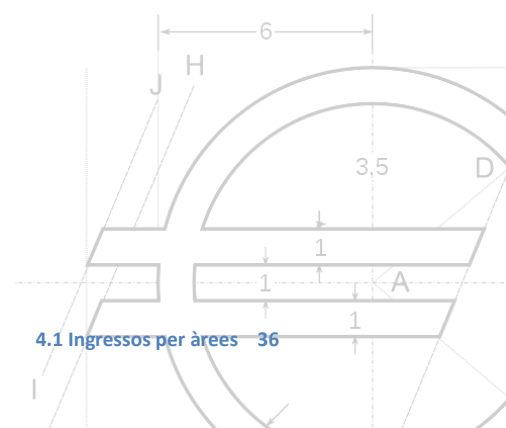




2. PROMOCIÓ ECONÒMICA I SERVEIS EDUCATIUS		
CAPÍTOL 3- TAXES I ALTRES INGRESSOS		1.036.417,46
	PREU PÚBLIC ACTIVITATS ECONÒMIQUES	1.006.317,46
204.34900	Altres ingressos servei de projectes europeus	1.000,00
206.34900	Preu Públic Certificat QAI10	2.000,00
207.34900	Preu públic servei de transport escolar (curs 09-10)	78.555,13
210.34900	Altres ingressos	1.000,00
207.34901	Preu públic servei de transport escolar (curs 10-11)	48.988,14
208.34900	Preu públic servei de menjador escolar (curs 09-10)	339.816,40
206.34901	Preu públic SA6H	4.770,00
207.34902	Conveni Fundació Maresme	15.000,00
208.34901	Preu públic servei de menjador escolar (curs 10-11)	169.908,20
206.34902	Preu públic servei de transport escolar (curs 09-10) Monitoratge	21.029,61
206.34903	Preu públic servei de transport escolar (curs 10 11) Monitoratge	13.119,38
206.34904	Preu públic servei de menjador escolar (curs 09-10) Monitoratge	207.420,40
206.34905	Preu públic servei de menjador escolar (curs 10-11) Monitoratge	103.710,20
	ALTRES INGRESSOS	30.100,00
203.39900	Preus públics viver empreses i Maresme Centre de Negocis	30.000,00
203.39900	Altres ingressos	100,00
CAPÍTOL 4- TRANSFERÈNCIES CORRENTS		7.950.518,78
	GENERALITAT DE CATALUNYA	7.331.884,25
206.45030	Dept. Educació (gestió curs 09 10)	181.364,13
207.45030	Dept. Educació - Transport Escolar (conveni curs 09 10) UTE	945.414,48
208.45030	Dept. Educació - Menjador Escolar (conveni curs 09 10) SHERS	202.417,60
209.45030	Dept. Educació - ajuts desplaçaments usuaris (09 10)	85.000,00
206.45031	Dept. Educació (gestió curs 10 11)	113.144,59
207.45031	Dept. Educació - Transport Escolar (conveni curs 10 11) UTE	589.799,87
208.45031	Dept. Educació - Menjador Escolar (conveni curs 10 11) SHERS	101.208,80
209.45031	Dept. Educació - Ajuts ind. de Menjadors escola concertada (conveni curs 09 10)	84.844,93
206.45032	Dept. Educació - Servei acollida 6 ^a hora (curs 09-10)	270.363,60
209.45032	Dept. Educació - Menjadors Escolars i AIM obligatori Escola Pública (conveni curs 09 10)	275.535,33
206.45033	Dept. Educació - Servei acollida 6 ^a hora (curs 10-11)	168.667,20
209.45033	Dept. Educació - ajuts desplaçaments usuaris (10 11)	40.000,00
206.45034	Dept. Educació -Servei Vetlladors escolars (curs 09-10)	648.433,26
209.45034	Dept. Educació - Menjadors Escolars i AIM obligatori escola pública (conveni curs 10 11)	134.017,66
206.45035	Dept. Educació - Servei Vetlladors escolars (curs 10-11)	324.216,63
209.45035	Dept. Educació - Ajuts ind. de Menjadors escola concertada (conveni curs 10 11)	42.422,46
206.45036	Dept. Educació - Transport Escolar (conveni curs 09 10) SESMAR	147.449,96
209.45036	Dept. Educació - Beques Socioeconòmiques (conveni curs 09 10)	1.517.450,13
206.45037	Dept. Educació - Transport Escolar (conveni curs 10 11) SESMAR	236.353,63
209.45037	Dept. Educació - Beques Socioeconòmiques (conveni curs 10 11)	492.842,20
206.45038	Dept. Educació - Menjador Escolar (conveni curs 09 10) SESMAR	123.553,60
206.45039	Dept. Educació - Menjador Escolar (conveni curs 10 11) SESMAR	61.776,80
206.45040	Dept. Educació - Altres ingressos addenda (conveni curs 09 10)	61.581,92
206.45041	Dept. Educació - Altres ingressos addenda (conveni curs 10 11)	38.418,07
206.45042	Dept. Educació - Altres ingressos addenda (premi gestió)	21.325,28
201.45050	Dept. Treball- PTO	102.000,00
202.45050	Dept. Treball- Pacte territorial per l'observatori	21.866,00
203.45050	Dept. Treball AODL Desenvolupament Societat de la Informació (MCN)	27.045,55
201.45051	Dept. Treball- AODL 2009	27.045,45
202.45051	Dept. Treball - Observatori Competitivitat Empresarial	11.500,00
203.45051	Dept. Treball- Foment al desenvolupament local (INICIA)	52.289,40
201.45052	Dept. Treball- FEL 2009	11.286,80
203.45052	Dept. Governació - Convenis formació	6.000,00
203.45053	Dept. Treball - FEL	11.000,00



203.45054	Dept. Treball - Plans d'ocupació	10.648,69
210.45060	Dept. Cultura- manteniment xarxa museus	21.480,00
211.45060	Dept. Presidència. Secretaria General de Joventut- Subvenció tasques Pla Joventut Comarcal	73.912,50
210.45061	Dept. Cultura- despeses funcionament Arxiu Històric	31.032,00
211.45061	Dept. Presidència. Secretaria General de Joventut- Delegació competències	17.175,73
ENTITATS LOCALS		618.634,53
DIPUTACIÓ		242.162,45
201.46100	Diputació - Conveni PTO	101.544,56
202.46100	Diputació - Conveni pacte territorial Observatori	22.291,00
203.46100	Diputació - Formació TIC's	3.000,00
206.46100	Diputació - Convenis	4.500,00
208.46100	Diputació - Convenis	100,00
211.46100	Diputació - Joventut	4.726,89
201.46101	Diputació - Conveni Productes de la terra	30.000,00
203.46101	Diputació - Conveni MCN	3.000,00
201.46102	Diputació - Conveni OTL	42.000,00
201.46103	Diputació - Altres Convenis	1.000,00
201.46104	Diputació - ADEL	30.000,00
AJUNTAMENTS		376.472,08
201.46200	Ajuntaments - PTO	1.000,00
205.46200	Ajuntaments - Convenis Assistència a la Gestió pública Local	5.000,00
206.46200	Ajuntaments - Serveis complementaris	4.000,00
210.46200	Ajuntaments - participació Mostra Literària	11.000,00
205.46201	Ajuntament - Conveni Aj. Mataró	80.424,52
211.46201	Ajuntaments - Projecte de suport i treball en xarxa.	100,00
206.46202	Ajuntaments - Conveni Horitzó	18.900,00
207.46202	Ajuntaments - transport no obligatori (conveni curs 10-11) UTE	126.616,66
206.46203	Ajuntament - Mataró transport adaptat	100,00
207.46203	Ajuntaments - transport no obligatori (conveni curs 10-11) UTE	78.990,33
206.46204	Ajuntaments - transport no obligatori (conveni curs 09-10) SESMAR	31.000,69
206.46205	Ajuntaments - transport no obligatori (conveni curs 10-11) SESMAR	19.339,88
CAPÍTOL 5- INGRESSOS PATRIMONIALS		40.000,00
PARTICIPACIÓ BENEFICIS EMPRESES		40.000,00
208.5500	Cànon Menjador - SEHRS	40.000,00
TOTAL		9.026.936,24



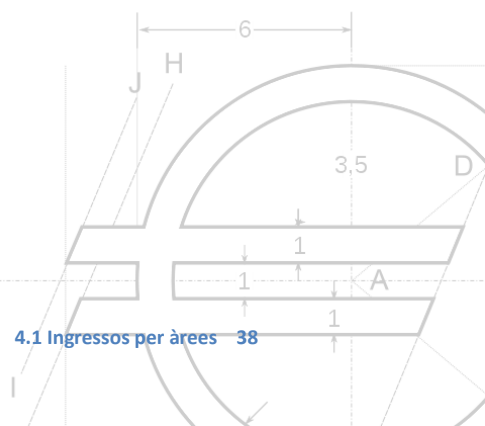


3.TERRITORI I MEDI AMBIENT

CAPÍTOL 3- TAXES I ALTRES INGRESSOS		14.386.913,19
TAXES SOBRE ACTIVITATS ECONÒMIQUES		77.520,00
305.32900	Taxes alertes meteorològiques	11.520,00
309.32900	Taxa ponència ambiental	66.000,00
PREUS PÚBLICS ACTIVITATS ECONÒMIQUES		48.700,00
303.34900	Preu públic assistència tècnica - medi natural	4.000,00
305.34900	Preu públic servei meteorologia	700,00
308.34900	Altres preus públics	4.000,00
311.34900	Preu públic CAAD	30.000,00
303.34901	Direcció d'obres i treballs tècnics per al Consorci Parc S. Litoral	10.000,00
VENDES		2.941.241,78
301.36000	Conveni Ecoembes - Envasos RECSEL	418.747,94
306.36000	SOREA, SA. - TUA aigua ITAM	1.390.956,50
301.36001	Conveni Ecoembes - Envasos bursí	38.608,44
306.36001	SOREA, SA. - TUA pous	463.849,29
301.36002	Conveni Ecoembes - Paper RECSEL	92.867,55
306.36002	SOREA, SA - Regularització tarifes	62.000,00
301.36003	Conveni Ecoembes - Paper PAP Comercial Mancomunitat	8.821,81
306.36003	SOREA, SA. - Consum ITAM 2003	150.000,00
301.36004	Conveni Ecoembes - Paper PAP Comercial Arenys de Munt	1.820,33
301.36005	Conveni Ecoembes - Paper bursí	3.393,97
301.36006	Conveni Ecovidrio - RECSEL	167.882,43
301.36007	Conveni Ecovidrio - PAP comercial	13.610,10
301.36008	Valorització materials deixalleria	17.317,84
301.36009	Venda paper RECSEL	111.365,58
ALTRES INGRESSOS		11.319.451,41
308.39190	Sancions control abocaments	30.000,00
302.39900	Ecoembes campanya residus	34.426,20
307.39900	ACA -direcció servei	414.380,28
308.39900	ACA - Control abocaments inspeccions part fixa	128.003,29
302.39901	Ecovidrio campanya residus	15.226,70
307.39901	ACA -Explotació servei	9.259.650,24
308.39901	ACA - Control d'abocaments gestió del sistema	242.100,26
307.39902	Execució obres PSARU (conveni ACA)	1.000,00
307.39903	Direcció obres PSARU (conveni ACA)	1.000,00
307.39904	ACA - Obres de Reposició i millors de sanejament	928.000,00
307.39905	ACA- PSARU	1.000,00
307.39906	Redacció projectes PSARU (conveni ACA)	264.664,44
CAPÍTOL 4- TRANSFERÈNCIES CORRENTS		2.954.376,78
GENERALITAT DE CATALUNYA		104.142,58
310.45060	PUOS -EIEL	17.330,29
311.45060	Generalitat funcionament CAAD	12.000,00
308.45060	Subvenció Generalitat	2.000,00
301.45300	Ag. de Residus retorn cànon RECSEL paper	30.883,41
304.45300	Generalitat (ICAEN)- ACE	35.000,00
301.45301	Ag. de Residus retorn del cànon PAP paper Mancomunitat	800,75
301.45302	Ag. de Residus retorn del cànon PAP paper Arenys de Munt	165,23
301.45303	Ag. de Residus retorn del cànon paper bursí	1.564,34
301.45304	Ag. de Residus retorn del cànon deixalleria	4.398,56
ENTITATS LOCALS		2.761.694,79
304.46100	Diputació - ACE	20.000,00
311.46100	Diputació funcionament CAAD	5.000,00
301.46200	Ajuntaments- RECSEL	192.329,51
303.46200	Ajuntaments - convenis jardineria	3.723,10
304.46200	Ajuntaments- quota anual gestió energètica als municipis	12.339,00



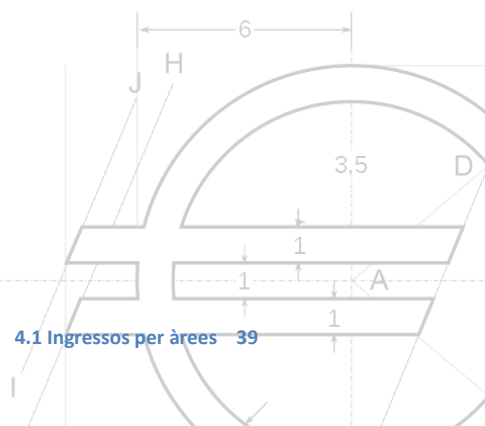
308.46200	Ajuntaments - convenis	2.000,00
309.46200	Ajuntaments - conv. Suport tècnic llicències municipals	18.000,00
311.46200	Ajuntaments - CAAD	494.422,97
301.46201	Ajuntaments- PAP paper comercial	61.261,14
304.46201	Convenis amb municipis per implantació gestió energètica	51.000,00
301.46202	Ajuntaments- PAP vidre comercial	29.308,80
301.46203	Ajuntaments- Deixalleria	182.310,27
303.46201	Altres convenis	10.000,00
301.46204	Ajuntaments- Gestió de la FORM	1.680.000,00
	EMPRESES PRIVADES I INSTITUCIONS	88.539,41
301.47000	SIMMAR - Venda paper PAP	10.610,66
302.47000	Patrocini SIMMAR educació ambiental	9.500,00
304.47000	Compra agregada energia elèctrica al Maresme	25.000,00
305.47000	Conveni AMSA	3.000,00
305.47001	Conveni SOREA	12.000,00
303.48000	Conveni ADF	28.428,75
	CAPÍTOL 5.- INGRESSOS PATRIMONIALS	399.910,19
	CÀNONS	399.910,19
306.55000	Concessió aigua	399.910,19
	CAPÍTOL 7.- TRANSFERÈNCIES DE CAPITAL	3.000,00
	GENERALITAT	1.500,00
311.75002	Generalitat inversions CAAD	1.500,00
	ENTITATS LOCALS	1.500,00
311.76100	Diputació inversions CAAD	1.500,00
	TOTAL	17.744.200,16





4. SERVEIS A LES PERSONES

CAPÍTOL 3- TAXES I ALTRES INGRESSOS		54.771,58
TAXES SERVEIS GENERALS		32.000,00
411.32900	Taxes Salut Pública	32.000,00
PREUS PÚBLICS ACTIVITATS ECONÒMIQUES		12.771,58
404.34900	Preu públic transport adaptat	12.671,58
411.34900	Preu públic salut pública	100,00
ALTRES INGRESSOS		10.000,00
409.39900	Dept. Medi Ambient i Habitatge	10.000,00
CAPÍTOL 4- TRANSFERÈNCIES CORRENTS		4.588.395,79
DE L'ESTAT		20.100,00
401.42090	Ministerio Asuntos Sociales	100,00
405.42090	Ministerio Asuntos Sociales	20.000,00
GENERALITAT DE CATALUNYA		4.405.206,13
401.45002	Dept. Acció Social i Ciutadania	2.354.864,50
402.45002	Dept. Acció Social i Ciutadania - EAIA	408.319,29
403.45002	Dept. Benestar Social - Gestió Pla Territorial Ciutadania i Immigració	124.273,00
404.45002	Dept. Benestar Social- Transport adaptat	357.601,51
405.45002	Institut Català de la dona- gestió Servei	55.000,00
406.45002	SAD Dependència	891.444,10
407.45002	Dept. Acció Social i Ciutadania - DGACiC. Servei d'inclusió minories ètniques	24.303,73
409.45002	Dept. Medi Ambient i Habitatge	159.400,00
405.45060	Dept. Acció Social i Ciutadania	30.000,00
ENTITATS LOCALS		163.089,66
401.46100	Diputació - atenció primària	100,00
402.46100	Diputació - Infància i Adolescència	100,00
403.46100	Diputació - Gestió serveis Pla Territorial Ciutadania i Immigració	8.973,00
405.46100	Diputació - Suport als serveis socials en violència domèstica	100,00
406.46100	Diputació - Serveis complementaris	5.000,00
409.46100	Diputació - IHUAL	18.000,00
411.46100	Diputació - Salut Pública	4.543,00
402.46200	Ajuntament - Conveni Ajuntament Mataró EAIA	100,00
404.46200	Ajuntaments - Vehicle Adaptat	75.873,66
406.46200	Ajuntaments - Suport a persones amb dependència	100,00
409.46200	Ajuntaments- Oficina Habitatge	50.000,00
404.48900	Altres subvencions	100,00
409.48900	Altres subvencions	100,00
TOTAL		4.643.167,37



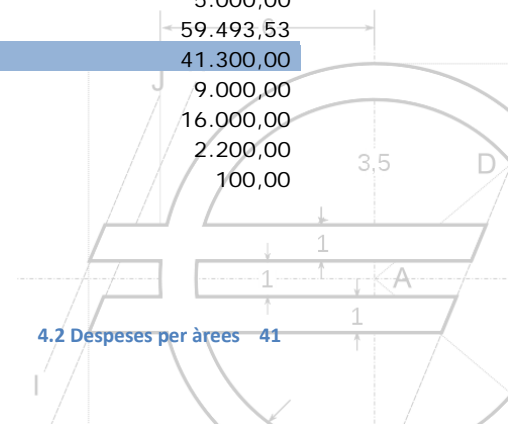


4.2 Despeses per àrees





1. SERVEIS GENERALS		
	CAPÍTOL 1.- DESPESES DE PERSONAL	1.470.386,07
	ALTS CÀRRECS	159.666,81
102.912.10000	Retribucions bàsiques	159.666,81
	PERSONAL DIRECTIU	93.685,62
101.920.10100	Retribucions bàsiques	21.259,00
101.920.10101	Altres Retribucions	72.426,62
	PERSONAL FUNCIONARI	454.965,04
101.920.12000	Retribucions bàsiques A1	69.678,00
105.493.12000	Retribucions bàsiques A1	16.258,20
101.920.12001	Retribucions bàsiques A2	31.046,09
104.920.12001	Retribucions bàsiques A2	13.798,26
101.920.12003	Retribucions bàsiques C1	30.815,82
101.920.12006	Triennis	22.296,77
104.920.12006	Triennis	2.000,88
101.920.12100	Retribucions complementàries CD	89.518,85
104.920.12100	Retribucions complementàries CD	5.817,84
105.493.12100	Retribucions complementàries CE	6.479,76
101.920.12101	Retribucions complementàries CE	141.035,10
104.920.12101	Retribucions complementàries CE	9.998,80
105.493.12101	Retribucions complementàries CE	5.633,04
101.920.12103	Retribucions altres Complementes	10.587,64
	PERSONAL LABORAL FIX	239.546,02
101.920.13000	Retribucions bàsiques	106.839,04
104.920.13000	Retribucions bàsiques	14.798,70
101.920.13002	Altres Retribucions	104.521,62
104.920.13002	Altres Retribucions	13.386,66
	PERSONAL LABORAL EVENTUAL	160.444,76
101.920.13100	Retribucions bàsiques	44.057,69
103.920.13100	Retribucions bàsiques	16.258,20
104.920.13100	Retribucions bàsiques	20.543,88
101.920.13101	Altres Retribucions	41.772,82
103.920.13101	Altres Retribucions	12.440,82
104.920.13101	Altres Retribucions	25.371,36
	INCENTIUS AL RENDIMENT	39.838,34
101.920.15000	Productivitat	39.838,34
	S.S. A CÀRREC EMPLEADOR	294.684,50
101.920.16000	Quotes socials	199.198,17
102.912.16000	Quotes socials	45.068,61
103.920.16000	Quotes socials	8.764,37
104.920.16000	Quotes socials	32.457,00
105.493.16000	Quotes socials	9.196,35
	ALTRES PRESTACIONS	27.554,98
101.221.16008	Assistència Mèdica (revisions)	3.182,70
101.221.16200	Formació i perfeccionament personal	10.920,07
101.221.12700	Planes de Pensions	2.043,80
101.221.13700	Planes de Pensions	2.199,80
101.221.16205	Assegurança de vida	9.208,61
	CAPÍTOL 2.-DESPESES EN BENS CORRENTS I SERVEIS	613.518,53
	ARRENDAMENTS	64.493,53
101.920.20300	Servei seguretat edifici CCM	5.000,00
101.920.20200	Arrendament d'edificis	59.493,53
	REPARACIONS I MANTENIMENT	41.300,00
101.920.21200	Edificis	9.000,00
101.920.21300	Maquinària	16.000,00
101.920.21400	Elements de Transport	2.200,00
101.920.21500	Mobiliari	100,00

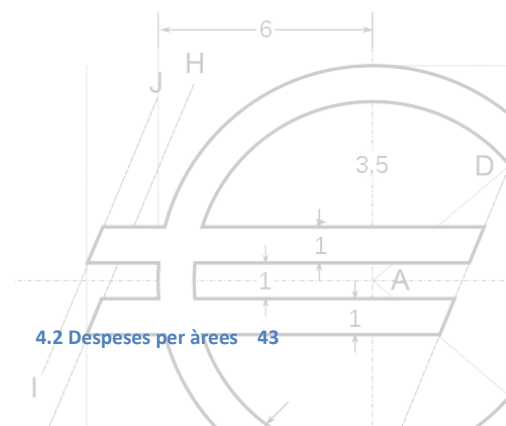




101.920.21600	Informàtica	5.500,00
101.920.21601	Manteniment SICAL	8.500,00
	MATERIAL I SUBMINISTRAMENTS I COMUNICACIONS	66.500,00
101.920.22000	Material d'oficina	27.000,00
101.920.22001	Premsa, revistes, llibres	7.000,00
101.920.22002	Material d'oficina informàtic	17.000,00
101.920.22003	Material fotogràfic	100,00
101.920.22100	Energia elèctrica	10.000,00
101.920.22101	Aigua	1.200,00
101.920.22103	Combustibles	4.000,00
101.920.22110	Productes de neteja	200,00
	COMUNICACIONS	152.800,00
101.920.22200	Telèfon	29.000,00
101.920.22201	Postals	27.500,00
101.920.22202	Telèfon mòbil	10.000,00
101.920.22203	Telèfon dades ADSL	5.500,00
101.920.22204	Informàtiques (Internet)	16.400,00
101.920.22300	Transports (missatgeria)	5.400,00
101.920.22400	Assegurances	45.000,00
101.920.22502	Tributs	14.000,00
	DESPESES DIVERSES	31.300,00
101.920.22601	Atencions protocol·làries i representatives	5.000,00
101.920.22602	Publicitat i propaganda	7.000,00
101.920.22603	Publicacions en Diaris Oficials	3.000,00
101.920.22604	Jurídics	5.000,00
101.920.22606	Reunions i conferències	5.000,00
101.920.22607	Despeses diverses (oposicions i proves selectives)	3.300,00
101.920.22699	Despeses diverses	3.000,00
	TREBALLS REALITZATS PER ALTRES EMPRESES	202.500,00
101.920.22700	Neteja	65.000,00
101.920.22706	Estudis i treballs tècnics – Serveis Generals	21.500,00
101.920.22707	Estudis i treballs tècnics (Xarxa Banda ampla)	10.000,00
101.920.22709	Informàtica	9.000,00
101.920.22710	Altres contractacions anuals (Gestoria, Riscos Laborals, Uix ...)	25.000,00
101.920.22799	Altres treballs (Formació)	12.000,00
103.920.22706	Pla estratègic comarcal	50.000,00
104.920.22706	Estudis i treballs tècnics Servei de compres	10.000,00
	INDEMNITZACIONS PER RAÓ SERVEI	54.625,00
102.912.23000	Dietes càrrecs electes	50.000,00
102.920.23010	Dietes personal directiu	500,00
101.920.23020	Dietes personal no directiu	1.000,00
102.920.23110	Locomoció personal directiu	500,00
101.920.23120	Locomoció personal no directiu	2.000,00
101.920.23300	Altres indemnitzacions	625,00
	CAPITOL 3- DESPESES FINANCERES	100,00
101.920.34000	Comissions diverses	100,00
	CAPITOL 4- TRANSFERÈNCIES CORRENTS	281.853,00
	A CONSORCIS I AGRUPACIONS MUNICIPALS	50.553,00
101.943.46700	Federació de Municipis de Catalunya	3.000,00
101.943.46703	Consortis i altres entitats Supramunicipals	39.000,00
103.943.46800	Conveni amb altres Entitats (AMTU)	7.000,00
101.943.46801	Associació Catalana de Municipis	1.553,00
	A INSTITUCIONS SENSE ANIM DE LUCRE	211.800,00
101.324.48100	Transferències convenis universitats (Becaris)	6.000,00
101.324.48101	Fundació Tecnocampus	195.000,00
101.422.48103	Transferència ocupació espais (% Cànon)	10.800,00
	ALTRES TRANSFERÈNCIES	19.500,00



101.920.48900	Subvenció Presidència	1.500,00
102.912.48900	Grups polítics comarcals	18.000,00
CAPÍTOL 6.- INVERSIONS REALS		99.774,68
101.920.62200	Edificis	500,00
101.920.62300	Maquinària, instal·lacions i utilatge	20.000,00
101.920.62301	Maquinària, instal·lacions (centre de mesura)	22.174,68
101.920.62302	Maquinària, instal·lacions (Local Jaume Recoder)	8.200,00
101.920.62500	Mobiliari	1.000,00
101.920.62501	Mobiliaria local Jaume Recoder	24.000,00
101.920.62600	Equips informàtics	900,00
101.920.62601	Programari informàtic	23.000,00
CAPÍTOL 8.- BESTRETES DE PERSONAL		20.000,00
101.920.83000	Bestretes al personal	20.000,00
TOTAL		2.485.632,28





2. PROMOCIÓ ECONÒMICA I SERVEIS EDUCATIUS		
CAPÍTOL 1.- DESPESES DE PERSONAL		573.760,59
PERSONAL EVENTUAL		42.848,54
206.324.11000	Retribucions bàsiques i altres retribucions	16.258,20
206.324.11001	Altres retribucions	26.590,34
PERSONAL FUNCIONARI		69.018,04
205.923.12000	Retribucions bàsiques A1	16.258,20
205.923.12006	Triennis	5.000,80
205.923.12100	Complement Destí	8.590,40
205.923.12101	Complement específic	39.168,64
PERSONAL LABORAL FIX		90.863,50
201.241.13000	Retribucions bàsiques	15.799,14
206.324.13000	Retribucions bàsiques	15.298,92
211.323.13000	Retribucions bàsiques	15.298,92
201.241.13002	Altres Retribucions	14.711,20
206.324.13002	Altres Retribucions	13.386,66
211.323.13002	Altres Retribucions	16.368,66
PERSONAL LABORAL EVENTUAL		237.219,02
201.241.13100	Retribucions bàsiques	13.798,26
202.923.13100	Retribucions bàsiques	16.258,20
203.433.13100	Retribucions bàsiques	49.029,21
206.324.13100	Retribucions bàsiques	16.258,20
210.332.13100	Retribucions bàsiques	10.271,94
211.323.13100	Retribucions bàsiques	16.258,20
201.241.13101	Altres Retribucions	13.386,66
202.923.13101	Altres Retribucions	17.512,04
203.433.13101	Altres Retribucions	42.757,80
206.324.13101	Altres Retribucions	17.512,04
210.332.13101	Altres Retribucions	12.063,66
211.323.13101	Altres Retribucions	12.112,80
INCENTIUS AL RENDIMENT		7.800,00
201.241.15000	Productivitats - objectius	600,00
202.923.15000	Productivitats - objectius	600,00
203.433.15000	Productivitats - objectius	1.200,00
205.923.15000	Productivitats - objectius	600,00
206.324.15000	Productivitats - objectius	3.000,00
210.332.15000	Productivitats - objectius	600,00
211.323.15000	Productivitats - objectius	1.200,00
S.S. A CÀRREC EMPLEADOR		126.011,50
201.241.16000	Quotes socials	18.317,56
202.551.16000	Quotes socials	11.071,22
203.433.16000	Quotes socials	29.169,01
205.923.16000	Quotes socials	12.367,96
206.324.16000	Quotes socials	32.516,81
210.332.16000	Quotes Socials	7.130,23
211.323.16000	Quotes socials	15.438,71
CAPÍTOL 2.-DESPESES EN BENS CORRENTS I SERVEIS		5.436.074,05
REPARACIONS , MANTENIMENT I CONSERVACIÓ		1.500,00
203.433.21200	Manteniment Maresme Centre de Negocis	1.500,00
ARRENDAMENT MATERIAL I SUBMINISTRAMENTS		16.250,00
202.923.22000	Material oficina estudis diversos	1.000,00
203.433.22000	Material oficina estudis diversos	1.500,00
207.324.22000	Material de difusió	6.750,00
208.324.22000	Material no inventariable	6.000,00
210.332.22001	Llibres Mostra Literària (jurat)	1.000,00
DESPESES DIVERSES		4.000,00
210.332.22602	Edició Llibre Mostra Literària	4.000,00
TREBALLS REALITZATS PER ALTRES EMPRESES		5.406.224,05
201.241.22706	Estudis i treballs tècnics (Accions PTO)	137.677,56
202.551.22706	Estudis i treballs tècnics (observatori)	8.000,00
203.433.22706	Estudis i treballs tècnics (Societat Informació)	18.000,00



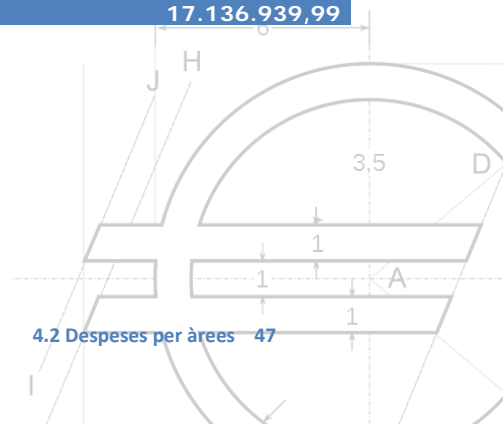
204.322.22706	Estudis i treballs tècnics (RE)	6.000,00
206.324.22706	Estudis i treballs tècnics	38.500,00
207.324.22706	Contractes TEC(curs 10 11)	724.748,76
208.324.22706	Contracte menjador - Serhs (curs 09 10)	542.234,00
210.332.22706	Activitats de Cultura i Arxiu Històric	1.500,00
211.323.22706	Activitats Pla Comarcal Joventut	17.337,83
201.241.22707	Estudis i treballs (projecte: Productes de la Terra)	30.000,00
206.324.22707	Servei acollida 6 ^a hora - SESMAR (curs 09 10)	287.344,48
211.323.22707	Edició material cursos i activitats	1.000,00
207.324.22707	Contractes TEC(curs 09 10)	1.161.729,63
208.324.22707	Contracte menjador - Serhs (curs 10 11)	271.117,00
201.241.22708	Oficina Tècnica Laboral	42.000,00
206.324.22708	Servei acollida 6 ^a hora - SESMAR (curs 10 11)	179.260,77
201.241.22709	Estudis i treballs tècnics ADEL	30.000,00
206.324.22709	Servei vetlladors escolars - SESMAR (curs 09 10)	598.373,10
206.324.22710	Servei vetlladors escolars - SESMAR (curs 10 11)	373.296,98
06.324.22711	Contracte menjador - SESMAR (curs 09 10)	315.908,98
206.324.22712	Contracte menjador - SESMAR (curs 10 11)	157.954,49
206.324.22713	Contractes transport- SESMAR (curs 09 10)	178.352,13
206.324.22714	Contractes transport- SESMAR (curs 10 11)	285.888,34
INDEMNITZACIONS PER RAÓ SERVEI		8.100,00
201.241.23020	Dietes personal no directiu	600,00
202.551.23020	Dietes personal no directiu	250,00
203.433.23020	Dietes personal no directiu	375,00
205.923.23020	Dietes personal no directiu	1.500,00
206.324.23020	Dietes personal no directiu	1.400,00
210.332.23020	Dietes personal no directiu	450,00
211.323.23020	Dietes personal no directiu	450,00
201.241.23120	Locomoció personal no directiu	600,00
202.551.23120	Locomoció personal no directiu	250,00
203.433.23120	Locomoció personal no directiu	375,00
206.324.23120	Locomoció personal no directiu	1.400,00
211.323.23120	Locomoció personal no directiu	450,00
CAPITOL 4.- TRANSFERÈNCIES CORRENTS		2.791.870,49
A AJUNTAMENTS		2.041.772,33
201.241.46200	Ajuntaments (participants PTO)	10.000,00
209.324.46200	Ajuts a Ajuntaments (beques socioeconòmiques 10 11)	492.842,20
210.333.46200	Patronats de la xarxa de Museus comarcals	21.480,00
209.324.46201	Ajuts a Ajuntaments (beques socioeconòmiques 09 10)	1.517.450,13
A CONSORCIS		21.653,00
201.943.46700	Consorti de Promoció Turística Costa del Maresme	5.653,00
206.943.46700	Consorti Normalització Lingüística	16.000,00
A FAMILIES I INSTITUCIONS SENSE ÀNIM DE LUCRE		728.445,16
208.324.48000	Subvencions a menjadors escolars	6.000,00
209.324.48000	Ajuts de desplaçaments a usuaris (curs 10 11)	40.000,00
209.324.48001	Ajuts de desplaçaments a usuaris (curs 09 10)	85.000,00
209.324.48002	Ajuts individuals de menjador obligatori a centres públics (curs 09 10)	275.535,33
209.324.48003	Ajuts individuals de menjador obligatori a centres públics (curs 10 11)	134.017,66
209.324.48004	Ajuts individuals de menjador obligatori a centres concertats (curs 09 10)	84.844,93
209.324.48005	Ajuts individuals de menjador obligatori a centres concertats (curs 10 11)	62.547,24
210.334.48100	Premis - Mostra Literària	12.000,00
206.324.48900	Altres Subvencions	7.000,00
206.324.48901	Conveni Escola l'Horitzó de Pineda	18.900,00
206.341.48902	Conveni Consell Esportiu del Maresme	1.500,00
206.341.48903	Conveni FAPAC	1.100,00
CAPÍTOL 6.- INVERSIONS REALS		8.500,00
203.433.62000	Obres Maresme Centre de Negocis (MCN)	3.500,00
203.433.62500	Mobiliari (MCN)	3.500,00
203.433.62600	Informàtica Maresme Centre de Negocis	1.500,00
TOTAL		8.810.205,13



3. TERRITORI I MEDI AMBIENT		
CAPÍTOL 1.- DESPESES DE PERSONAL		699.640,54
	PERSONAL EVENTUAL	52.345,70
306.161.11000	Retribucions bàsiques	18.133,50
306.161.11001	Altres retribucions	34.212,20
	PERSONAL FUNCIONARI	329.533,82
301.162.12000	Retribucions bàsiques A1	16.258,20
303.172.12000	Retribucions bàsiques A1	16.258,20
307.161.12000	Retribucions bàsiques A1	16.258,20
308.172.12000	Retribucions bàsiques A1	48.774,60
309.439.12000	Retribucions bàsiques A1	16.258,20
307.161.12000	Retribucions bàsiques A2	13.798,26
307.161.12000	Retribucions bàsiques C1	10.271,94
301.162.12006	Triennis	3.125,50
303.172.12006	Triennis	2.753,24
307.161.12006	Triennis	12.260,64
308.172.12006	Triennis	3.750,60
309.439.12006	Triennis	1.875,30
301.162.12100	Retribucions complementàries CD	7.513,24
303.172.12100	Retribucions complementàries CD	7.513,24
307.161.12100	Retribucions complementàries CD	23.616,88
308.172.12100	Retribucions complementàries CD	22.539,72
309.439.12100	Retribucions complementàries CD	7.513,24
301.162.12101	Retribucions complementàries CE	9.998,80
303.172.12101	Retribucions complementàries CE	10.496,22
307.161.12101	Retribucions complementàries CE	32.544,40
308.172.12101	Retribucions complementàries CE	29.996,40
309.439.12101	Retribucions complementàries CE	9.998,80
307.161.12103	Altres complements	6.160,00
	PERSONAL LABORAL FIX	50.406,79
305.130.13000	Retribucions bàsiques	12.150,74
306.161.13000	Retribucions bàsiques	8.670,50
305.130.13002	Altres retribucions	14.521,22
306.161.13002	Altres retribucions	15.064,33
	PERSONAL LABORAL EVENTUAL	62.141,24
304.425.13100	Retribucions bàsiques	16.258,20
307.161.13100	Retribucions bàsiques	16.258,20
304.425.13101	Altres retribucions	12.112,80
307.161.13101	Altres retribucions	17.512,04
	INCENTIUS AL RENDIMENT	50.874,34
301.162.15000	Productivitat	600,00
303.172.15000	Productivitat	600,00
304.425.15000	Productivitat	10.600,00
305.130.15000	Productivitat	4.174,34
306.161.15000	Productivitat	2.400,00
307.161.15000	Productivitat	14.400,00
308.172.15000	Productivitat	1.800,00
309.439.15000	Productivitat	10.000,00
310.450.15000	Productivitat	6.300,00
	S. S. A CÀRREC EMPLEADOR	154.338,66
301.162.16000	Quotes socials	9.441,39
303.172.16000	Quotes socials	9.760,35
304.425.16000	Quotes socials	12.098,45
305.130.16000	Quotes socials	9.585,23
306.161.16000	Quotes socials	20.386,59
307.161.16000	Quotes socials	45.872,92
308.172.16000	Quotes socials	30.851,64



309.439.16000	Quotes socials	14.142,08
310.450.16000	Quotes socials	2.200,00
CAPÍTOL 2.-DESPESES EN BENS CORRENTS I SERVEIS		14.852.005,11
MANTENIMENTS		2.500,00
305.130.21300	Manteniment estacions meteorològiques	2.500,00
MATERIAL I SUBMINISTRAMENTS		2.074.805,79
306.161.22101	Compra d'Aigua a L'ITAM	1.390.956,50
306.161.22102	ACA - Aigua pous	463.849,29
306.161.22103	ACA - Regularització tarifes	62.000,00
306.161.22104	ACA - Consum ITAM 2003	150.000,00
308.172.22109	Material fungible anàlisis i equips acústica / atmosfèrica	6.000,00
309.439.22109	Material fungible	2.000,00
ESTUDIS I TREBALLS TÈCNICS		12.764.199,32
301.162.22706	SIMMAR, SL- recollida selectiva	1.010.787,83
302.179.22706	Estudis i treballs tècnics educació ambiental	59.152,90
304.425.22706	Estudis i treballs tècnics	53.000,00
307.161.22706	SIMMAR, SL - explotació servei sanejament	9.259.650,24
308.172.22706	SIMMAR, SL - analítiques control abocaments	95.655,76
310.432.22706	Estudis i treballs tècnics	
311.169.22706	SIMMAR, Treballs Centre atenció a. Domèstics	539.422,97
301.162.22707	SIMMAR, SL- Vidre Comercial	28.734,12
308.172.22707	Estudis i treballs tècnics	12.000,00
311.169.22707	Campanyes CAAD	2.000,00
301.162.22708	SIMMAR, SL- Paper comercial	60.059,94
308.172.22708	Assessorament jurídic àrea	35.000,00
301.162.22709	SIMMAR, SL- Deixalleria	178.735,56
301.162.22710	Entitat Metropolitana S.H.T.Residus	1.430.000,00
INDEMNITZACIONS PER RAÓ SERVEI		10.500,00
304.425.23120	Locomoció personal no directiu	1.000,00
305.130.23120	Locomoció personal no directiu	500,00
306.161.23120	Locomoció personal no directiu	3.000,00
307.161.23120	Locomoció personal no directiu	6.000,00
CAPITOL 4.- TRANSFERÈNCIES CORRENTS		386.629,90
A ENS LOCALS		386.629,90
301.162.46200	Ajuntaments - Ecoembes paper PAP comercial Mancomunitat	8.645,37
304.425.46200	Ajuts als municipis per la implantació de la gestió energètica	38.150,00
301.162.46201	Ajuntament Arenys de Munt - Ecoembes envasos bursí	37.836,27
301.162.46202	Ajuntament Arenys de Munt - Ecoembes paper PAP i bursí	5.110,01
301.162.46203	Ajuntaments - Ecovidrio PAP comercial	13.610,10
301.162.46204	Ajuntaments - cànon PAP paper Mancomunitat	784,73
301.162.46205	Ajuntament Arenys de Munt - cànon PAP paper i bursí	1.694,98
301.162.46206	Ajuntaments - Venda paper PAP Mancomunitat	10.398,44
301.162.46700	ConSORCI Residus Servei FORM	250.000,00
303.943.46700	ConSORCI Parc Serralada del Litoral	20.400,00
CAPÍTOL 6.- INVERSIONS REALS		1.198.664,44
307.161.60003	SIMMAR, SL Obres de reposició i millores 10	928.000,00
307.161.60004	Obres PSARU	2.000,00
307.161.60005	Direcció d'obres PSARU	1.000,00
307.161.60006	Redacció projectes PSARU	264.664,44
311.169.62000	Centre d'atenció d'animals domèstics	3.000,00
TOTAL DESPESA		17.136.939,99





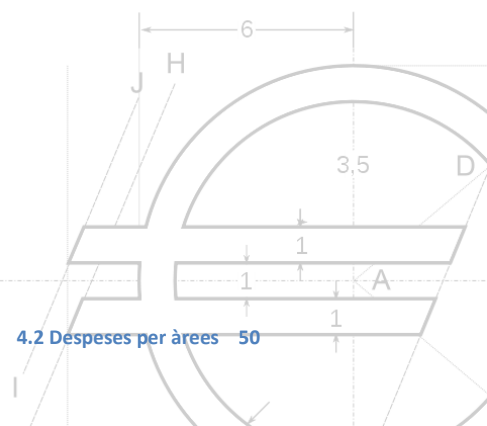
4. SERVEIS A LES PERSONES		
CAPÍTOL 1.- DESPESES DE PERSONAL		1.256.443,71
	PERSONAL EVENTUAL	42.848,40
401.230.11000	Retribucions bàsiques	16.258,20
401.230.11001	Altres retribucions	26.590,20
	PERSONAL FUNCIONARI	338.446,67
402.231.12000	Retribucions bàsiques A1	65.032,80
411.313.12000	Retribucions bàsiques A1	16.258,20
402.231.12001	Retribucions bàsiques A2	68.991,30
406.233.12001	Retribucions bàsiques A2	13.798,26
402.231.12006	Triennis	7.252,84
406.233.12006	Triennis	3.001,32
402.231.12100	Retribucions complementàries CD	59.142,16
406.233.12100	Retribucions complementàries CD	6.148,94
411.313.12100	Retribucions complementàries CD	6.479,76
402.231.12101	Retribucions complementàries CE	77.839,19
406.233.12100	Retribucions complementàries CE	8.868,86
411.313.12101	Retribucions complementàries CE	5.633,04
	PERSONAL LABORAL FIX	172.440,52
401.230.13000	Retribucions bàsiques	17.299,80
402.231.13000	Retribucions bàsiques	74.200,00
401.230.13002	Altres Retribucions	15.017,94
402.231.13002	Altres Retribucions	65.922,78
	PERSONAL LABORAL TEMPORAL	371.748,99
401.230.13100	Retribucions bàsiques	16.258,20
403.232.13100	Retribucions bàsiques	30.918,50
404.233.13100	Retribucions bàsiques	14.798,70
405.231.13100	Retribucions bàsiques	7.358,61
406.233.13100	Retribucions bàsiques	30.118,63
407.232.13100	Retribucions bàsiques	6.345,02
409.153.13100	Retribucions bàsiques	75.233,34
401.230.13101	Altres Retribucions	17.512,04
403.323.13101	Altres Retribucions	35.698,21
404.233.13101	Altres Retribucions	17.512,32
405.231.13101	Altres Retribucions	7.139,13
406.233.13101	Altres Retribucions	30.519,51
407.232.13101	Altres Retribucions	8.229,87
409.153.13101	Altres Retribucions	74.106,90
	INCENTIUS AL RENDIMENT	31.699,33
401.230.15000	Productivitat i Pla d'objectius	5.294,26
402.231.15000	Productivitat i Pla d'objectius	10.995,30
403.232.15000	Productivitat i Pla d'objectius	1.200,00
404.233.15000	Productivitat i Pla d'objectius	600,00
405.231.15000	Productivitat i Pla d'objectius	600,00
406.233.15000	Productivitat i Pla d'objectius	3.240,00
407.232.15000	Productivitat i Pla d'objectius	2.110,17
409.153.15000	Productivitat i Pla d'objectius	7.059,60
411.313.15000	Productivitat i Pla d'objectius	600,00
	S.S. A CÀRREC EMPLEADOR	299.259,80
401.230.16000	Quotes socials	34.924,10
402.231.16000	Quotes socials	129.840,61
403.232.16000	Quotes socials	22.471,51
404.233.16000	Quotes socials	10.373,22



405.231.16000	Quotes socials	6.210,89
406.233.16000	Quotes socials	29.978,50
407.232.16000	Quotes socials	6.318,67
409.153.16000	Quotes socials	49.793,32
411.313.16000	Quotes socials	9.348,97
CAPÍTOL 2.-DESPESES EN BENS CORRENTS I SERVEIS		558.904,42
MATERIAL I SUBMINISTRAMENTS		3.900,00
405.231.22000	Material no inventariable	3.500,00
411.313.22000	Material no inventariable	400,00
TREBALLS REALITZATS PER ALTRES EMPRESES		539.154,42
401.230.22706	Estudis i treballs tècnics	9.000,00
402.231.22706	Treballs tècnics Supervisió equips	12.000,00
403.232.22706	Activitats pel Servei Comarcal d'Inserció dels Immigrants	7.000,00
404.233.22706	Estudis i treballs tècnics -Vehicle adaptat	366.254,42
405.231.22706	Estudis i treballs tècnics	43.000,00
406.233.22706	Estudis i treballs tècnics (SESMAR)	65.000,00
409.153.22706	Activitats Oficina habitatge	100,00
410.231.22706	Activitats per a la Gent Gran	6.000,00
411.313.22706	Treballs tècnics Salut Pública	100,00
401.230.22706	Altres treballs tècnics Atenció primària	1.000,00
402.231.22707	Altres treballs tècnics EAIA	100,00
404.233.22707	Altres treballs tècnics	100,00
405.231.22707	Altres treballs tècnics	25.100,00
406.233.22707	Altres treballs tècnics	100,00
409.153.22707	Altres treballs tècnics	4.000,00
411.313.22707	Altres treballs tècnics	300,00
INDEMNITZACIONS PER RAÓ SERVEI		15.850,00
401.230.23020	Dietes personal no directiu	100,00
402.231.23020	Dietes personal no directiu	300,00
403.232.23020	Dietes personal no directiu	100,00
406.233.23020	Dietes personal no directiu	100,00
407.232.23020	Dietes personal no directiu	0,00
409.153.23020	Dietes personal no directiu	200,00
411.313.23020	Dietes personal no directiu	100,00
401.231.23120	Locomoció personal directiu	1.750,00
402.231.23120	Locomoció personal directiu	5.700,00
403.232.23120	Locomoció personal directiu	700,00
404.233.23120	Locomoció personal directiu	300,00
405.231.23120	Locomoció personal directiu	300,00
406.233.23120	Locomoció personal directiu	1.900,00
407.232.23120	Locomoció personal directiu	100,00
409.153.23120	Locomoció personal directiu	3.800,00
411.313.23120	Locomoció personal directiu	400,00
CAPITOL 4.- TRANSFERÈNCIES CORRENTS		2.827.819,24
A AJUNTAMENTS		2.758.466,28
401.230.46200	Ajuntaments- servei atenció primària	1.991.747,48
403.232.46200	Ajuntaments- Accions i gestió polítiques migratòries	48.057,78
404.233.46200	Ajuntaments- Convenis Transport Adaptat	11.375,13
406.233.46200	Ajuntaments- Suport a la dependència	707.285,89
A CONSORCIS		7.000,00
403.232.46700	Consorti - Servei d'integració Immigrants	7.000,00
A FAMÍLIES I INSTITUCIONS SENSE ÀNIM DE LUCRE		62.352,96
401.230.48900	Altres subvencions	12.020,00



403.232.48900	Altres subvencions	100,00
404.233.48900	Altres subvencions	24.932,96
405.231.48900	Altres subvencions	12.000,00
406.233.48900	Altres subvencions	100,00
407.232.48900	Altres subvencions	1.200,00
408.231.48900	Altres subvencions	11.250,00
408.231.48901	Fons Català de Cooperació	750,00
TOTAL		4.643.167,37





5. Plantilla orgànica





		Grup	Places	Vacants
FUNCIONARIS				
Funcionaris d'Habilitació Estatal				
	Secretari	A	1	1
	Interventor	A	1	1
	Tresorer	B	1	1
	Altres	A/B	--	--
Escala d'Administració General				
	Subescala tècnica	A	--	--
	Subescala administrativa	C	4	1
	Subescala auxiliar	D		
	Subescala subalterna	E		
Escala d'administració especial				
	Subescala tècnica			
	Tècnics superiors	A	15	8
	Tècnics mitjans	B	9	4
	Tècnics auxiliars	C	0	0
Subescala serveis especials				
	Policia Local			
	Superintendent	A		
	Intendent major	A		
	Intendent	A		
	Inspector	B		
	Sotsinspector	C		
	Sergent	C		
	Caporal	D		
	Agent	D		
	Auxiliar Policia Local			
	Agutzil	E		
	Vigilant			
	Personal d'extinció d'incendis			
	Bombers			
	Comesa especial			
	Titulats superiors	A		
	Diplomats	B		
	Tècnics especialistes	C		
	Auxiliars tècnics	D		
	Altres	E		
	Personal d'oficis	E		
	Personal docent			
	Titulats superiors	A		
	Titulats mitjans	B		
	Altres			
LABORALS: INDEFINITS O TEMPORALS				
	Tècnics superiors	A	16	10
	Tècnics mitjans	B	16	8
	Tècnics auxiliars	C	8	6
	Administratius	C	4	2
	Tècnics auxiliars	D	1	1
	Auxiliars administratius	D	6	4
	Subalterns	E	2	--
	Encarregats i personal qualificat d'oficis	D	--	--
	Personal d'oficis no qualificat	E	--	--
	Personal de neteja	E	--	--
	Altres categories	E	1	1
EVENTUALS				
	Tècnics superiors	A	3	--
	Tècnics mitjans	B	--	--
	Altres	C	--	--
TOTAL			88	48