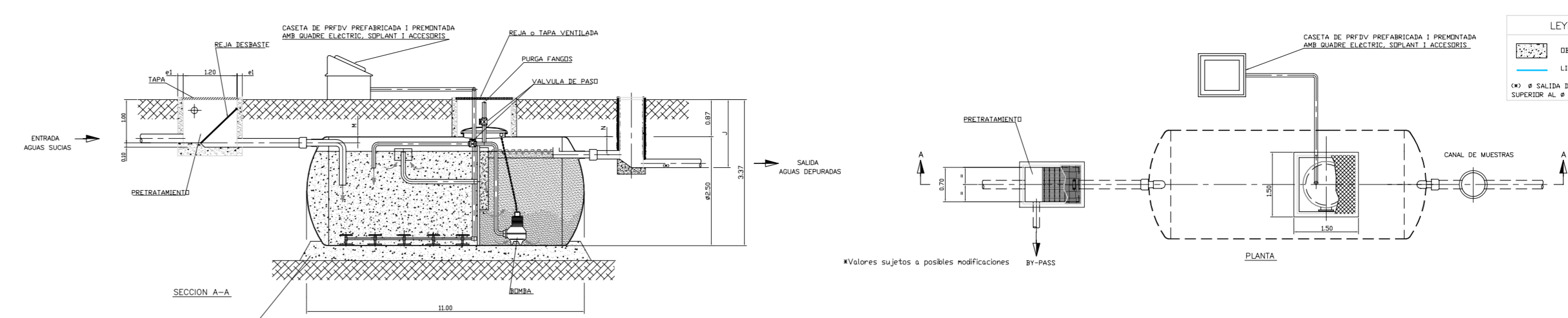
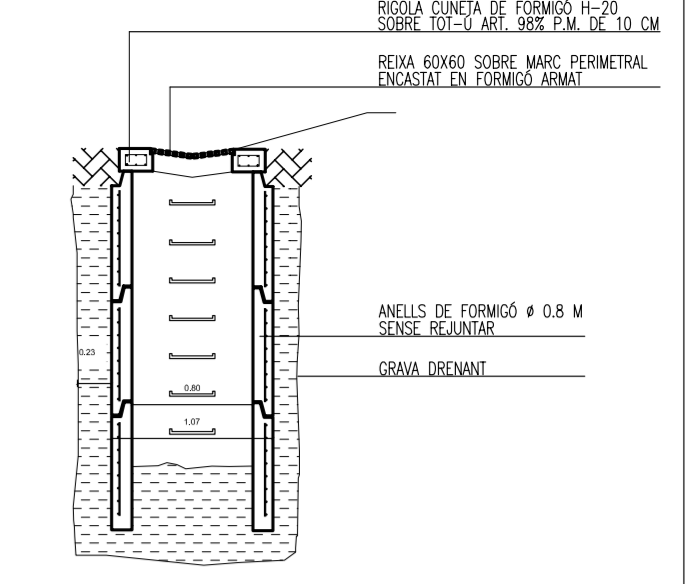


- Baixant aigües pluvials
- Baixant aigües negres
- Conducte aigües pluvials
- Conducte aigües negres
- Conducte-canal evacuació aigües
- Imbornal 30X60. Recollida aigües pluvials
- Imbornal 30X60. Recollida aigües negres

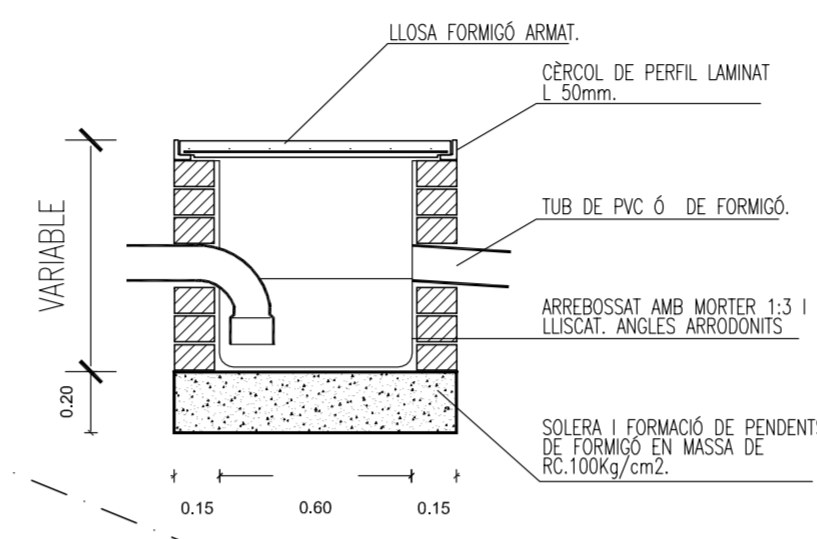
**DETTALL FILTRE BIOLÒGIC**



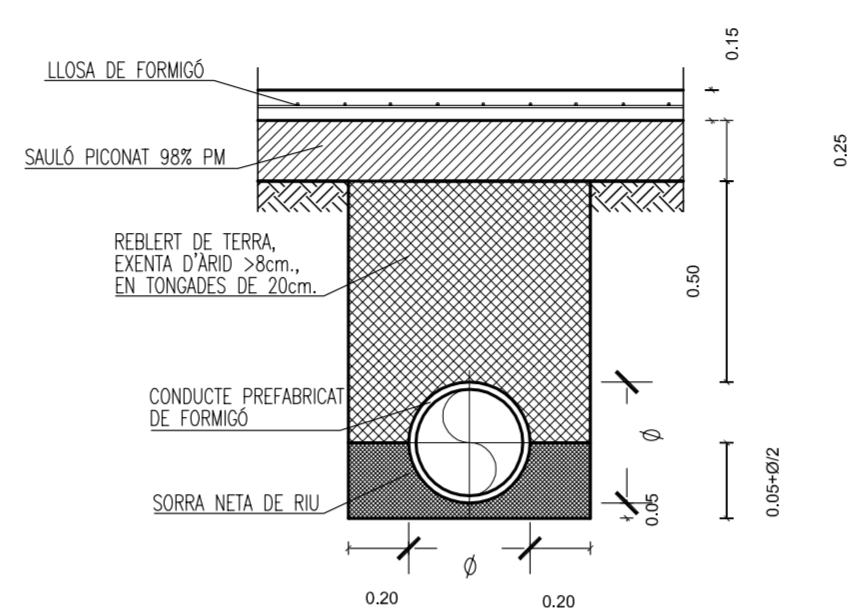
**LEYENDA**  
 LÍNEA CIVIL A REALITAT  
 LÍNEA DE AIRE  
 NO APLICABLE EN LA REALITAT DE MONTAJE HAY QUE SER APLICAR AL P. DE MONTAJE DE LA EJECUCIÓN



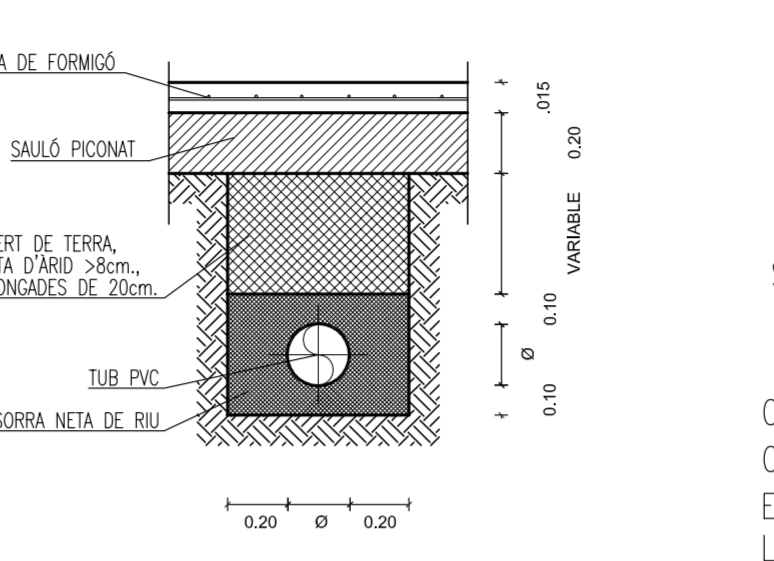
**POU DOBLE CUNETA E.1/50**



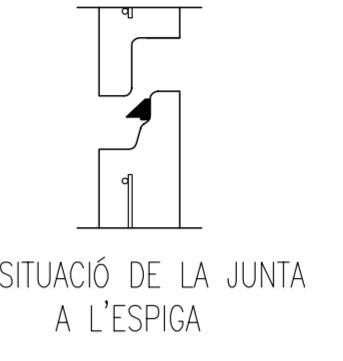
**DETALL PERICÓ SIFÒNIC REGISTRABLE E.1/25**



**DETALL ALBELLÓ DE FORMIGÓ E.1/25**



**DETALL ALBELLÓ DE POLIPROPILEN E.1/25**

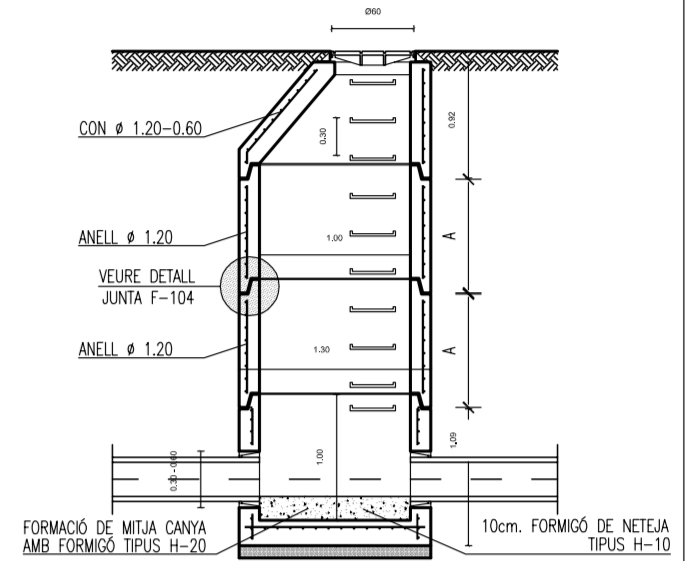


SITUACIÓ DE LA JUNTA A L'ESPIGA

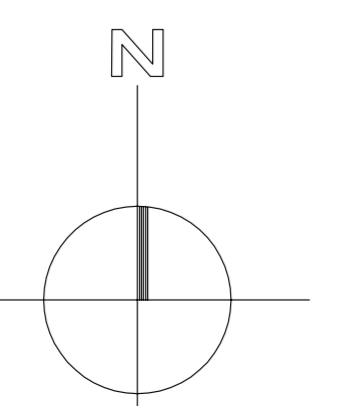
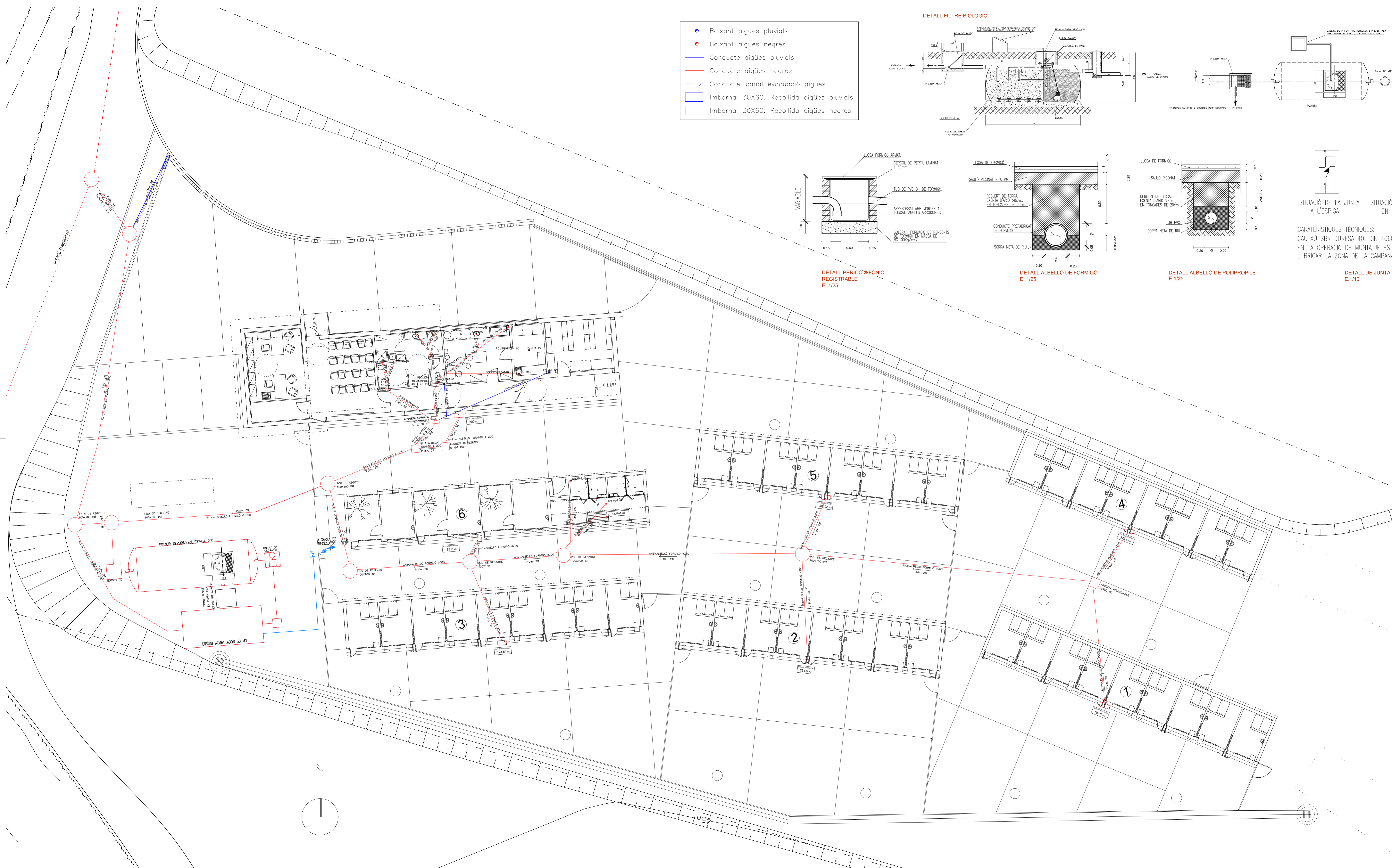


SITUACIÓ DE LA JUNTA COMPRIMIDA EN POSICIÓ DE MONTATGE.

CARACTERÍSTIQUES TÈCNiques:  
 CAUTXÚ SBR DURESA 40. DIN 4060  
 EN LA OPERACIÓ DE MUNTATJE ES RECOMANABLE LUBRICAR LA ZONA DE LA CAMPANA.



**POU DE REGISTRE Ø1000/600 D'ANELLS PREFABRICATS E.1/50**



O T C

Institució  
**Diputació Barcelona**  
 xarxa de municipis

Títol del treball  
**PROJECTE D'EXECUCIÓ DEL CENTRE D'ATENCIÓ D'ANIMALS DOMÈSTICS DE COMPANYIA AL MARESMÈ. FASE 1**

Títol del plànol  
**SANEJAMENT**

Data: **Maig 2003** Escala: **1/100** Núm. plànol: **5** Nom arxiu inf.: **05-MA-FS-100.dwg**

El tècnic redactor: **ALEX EGGA I GUARDIOLA** Arquitecte  
**Col·laboradors**  
**ANNA CLARIMON I ALSINA** Arquitecte  
**SALVADOR AUGÉ JIMÉNEZ** Estudiant

Aprovació municipal

Signat