

INSTAL·LACIÓ D'AIGUA

- CONDUCTE AIGUA FREDA
- - - CONDUCTE AIGUA RECICLADA
- ⊗ CLAU DE PAS
- ⊘ CLAU ANTIRETORN
- ← AIXETA D'ALIMENTACIÓ D'AIGUA FREDA
- ARQUETA DE SERVEIS
- ⊕ ABERUADOR AUTOMÀTIC

NOTA: TOTS ELS CONDUCTES D'AIGUA SERAN DE POLIPROPILE

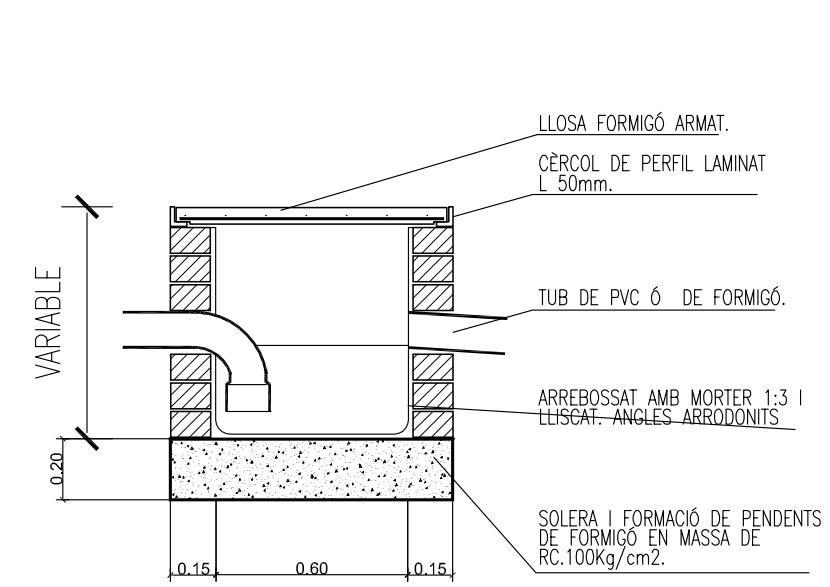
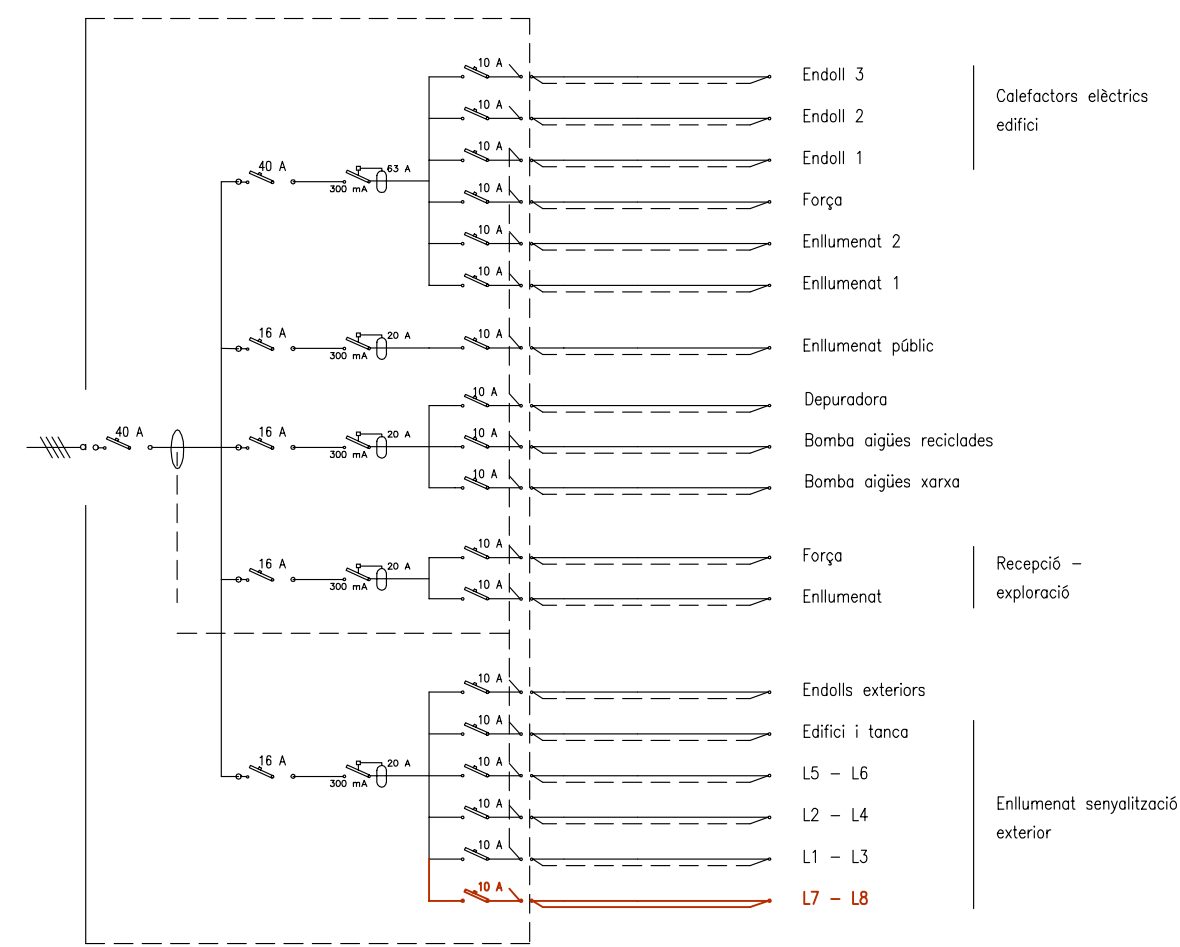
- Baixant aigües pluvials
- Conducte aigües pluvials
- - - Conducte-canal evacuació aigües
- Imbornal 30x60. Recollida aigües pluvials
- Tub de formigó Ø 200
- Canal 50x20 de recollida d'aigua
- ⊕ Pou drenatge

INSTAL·LACIÓ ALARMES

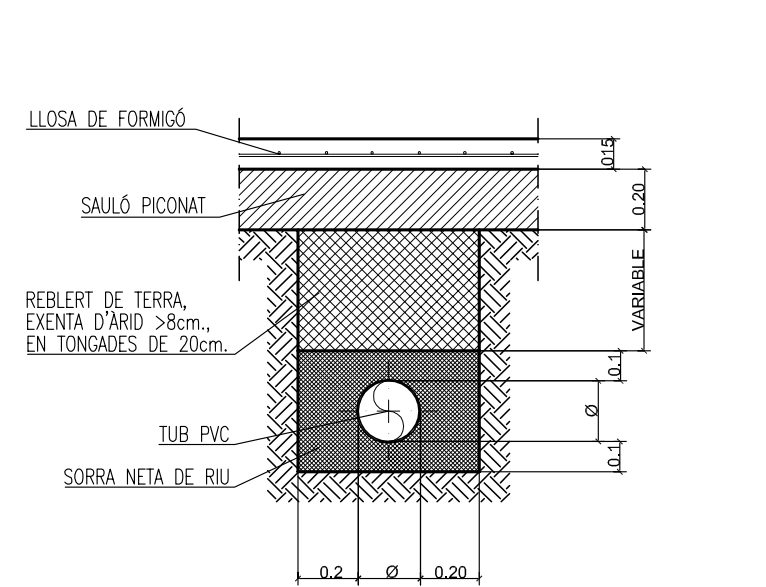
- CONDUCCIÓ ALARMES Ø60
- DETECTOR PASSIU CORTINA INFRAROIGS
- - - LONGITUD DEL FEIX DEL DETECTOR PASSIU

INSTAL·LACIÓ ELÈCTRICA

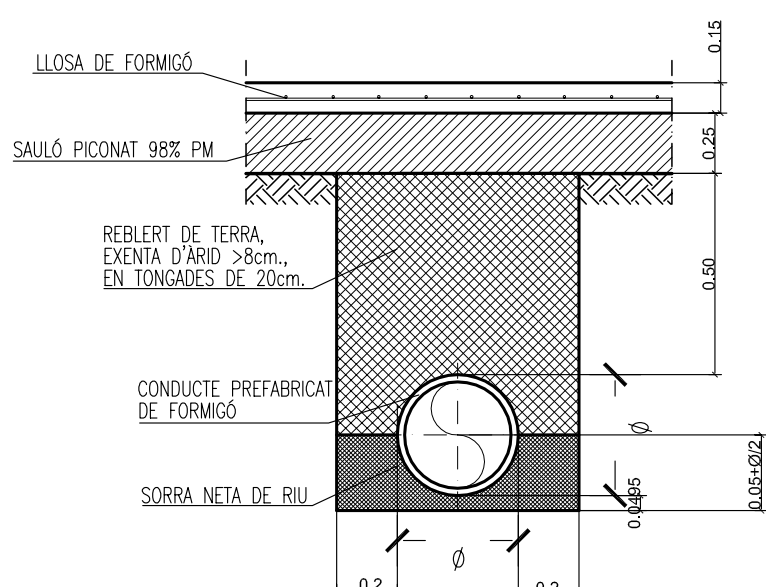
- CONDUCCIÓ ELÈCTRICA
- ⊗ PUNT DE LLUM EN PARET EXTERIOR
- CAIXA D'ENTRONCAMENT



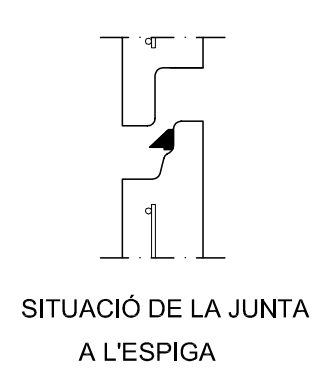
DETALL PERICÓ SIFÒNIC REGISTRABLE E. 1/25



DETALL ALBELLÓ DE POLIPROPILE E. 1/25



DETALL ALBELLÓ DE FORMIGÓ E. 1/25

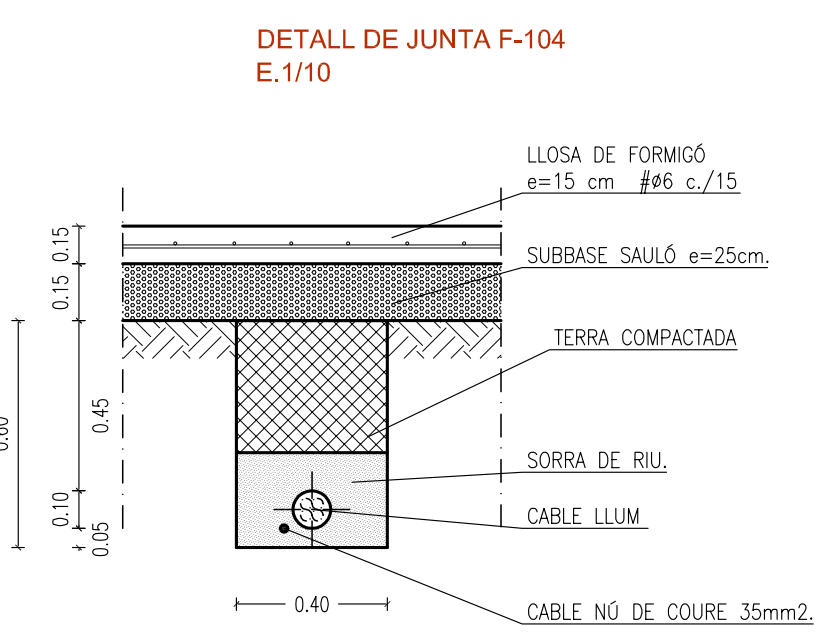


SITUACIÓ DE LA JUNTA A L'ESPIGA

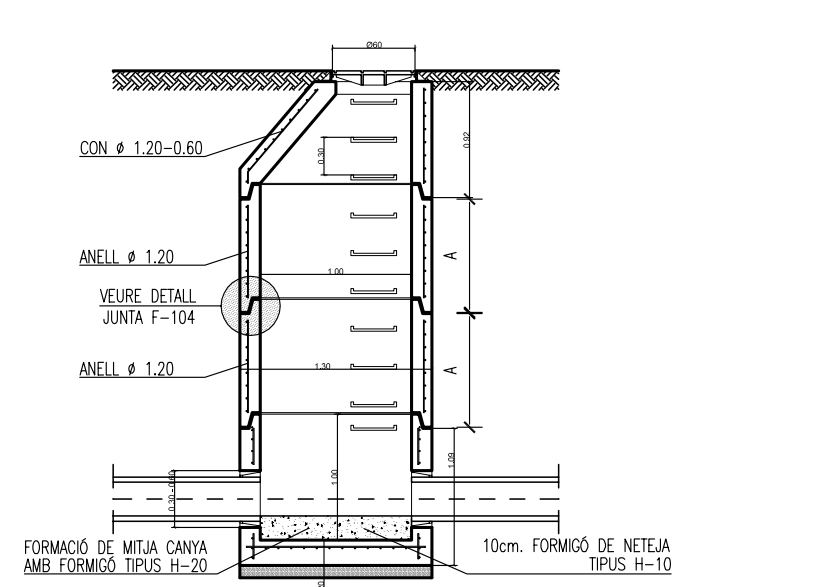


SITUACIÓ DE LA JUNTA COMPRIMIDA EN POSICIÓ DE MONTATGE.

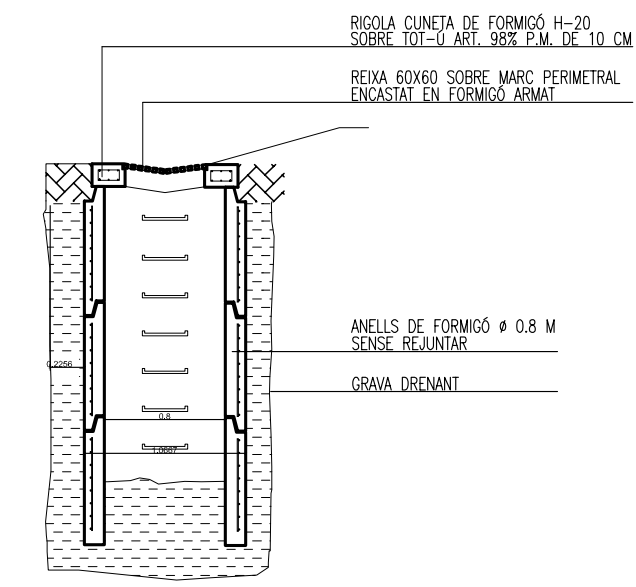
CARACTERÍSTIQUES TÈCNICQUES:
CAUTXÚ SBR DURESA 40, DIN 4060
EN LA OPERACIÓ DE MUNTATJE ES RECOMANABLE LUBRICAR LA ZONA DE LA CAMPANA.



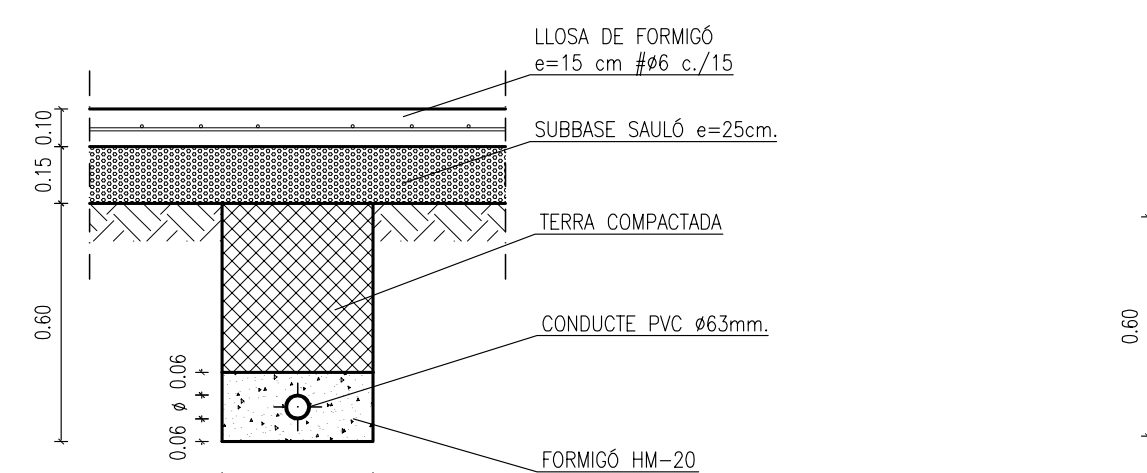
DETALL DE JUNTA F-104 E. 1/10



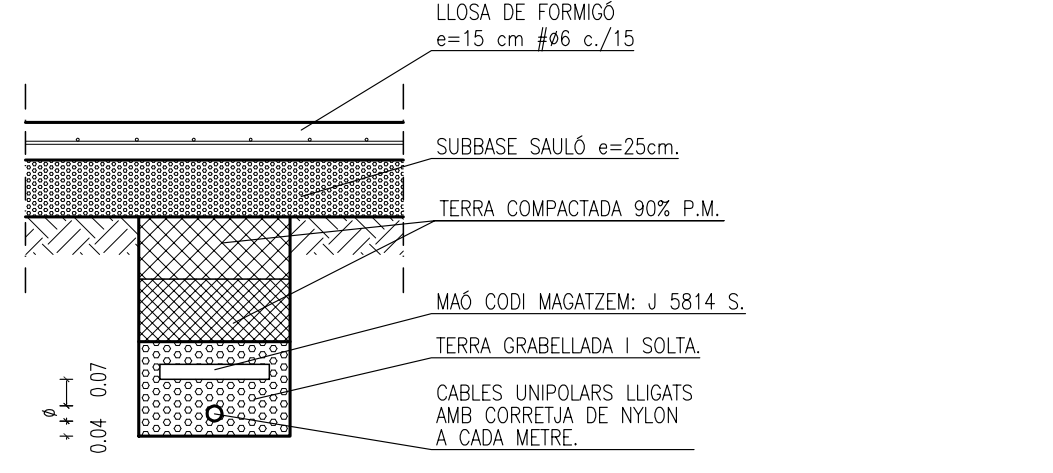
POU DE REGISTRE Ø1000/600 D'ANELLS PREFABRICATS E. 1/50



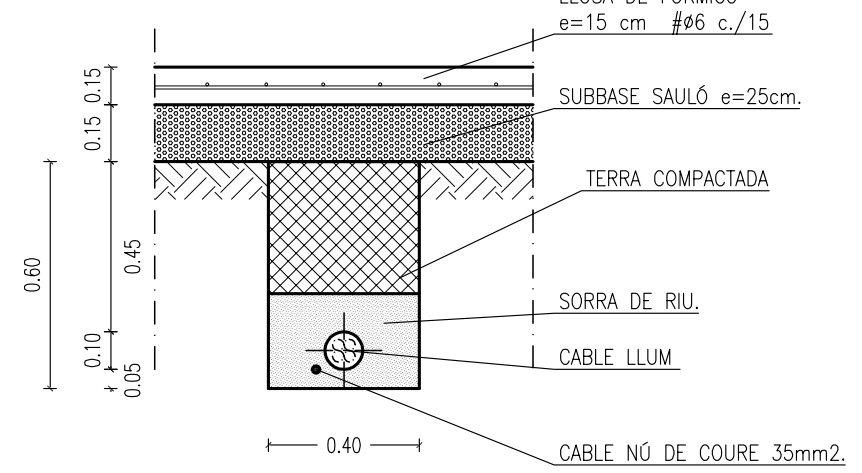
POU CUNETA E. 1:50



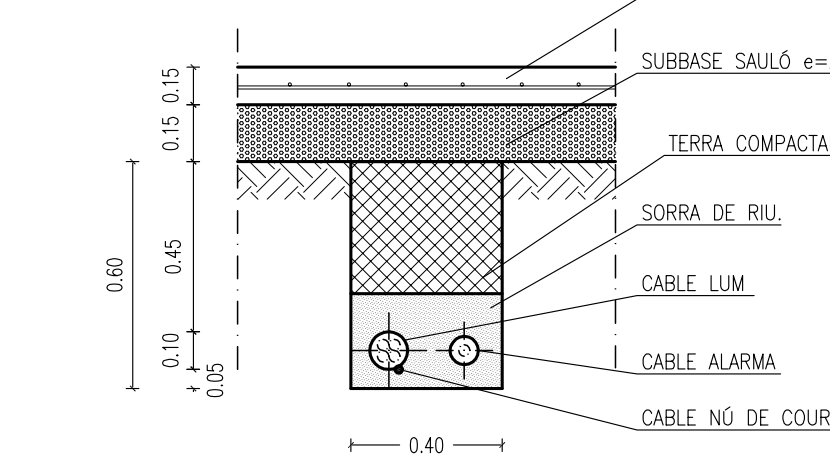
SECCIÓ TIPUS DE RASA DE CANAL·LITZACIÓ ELÈCTRICA E. 1/20



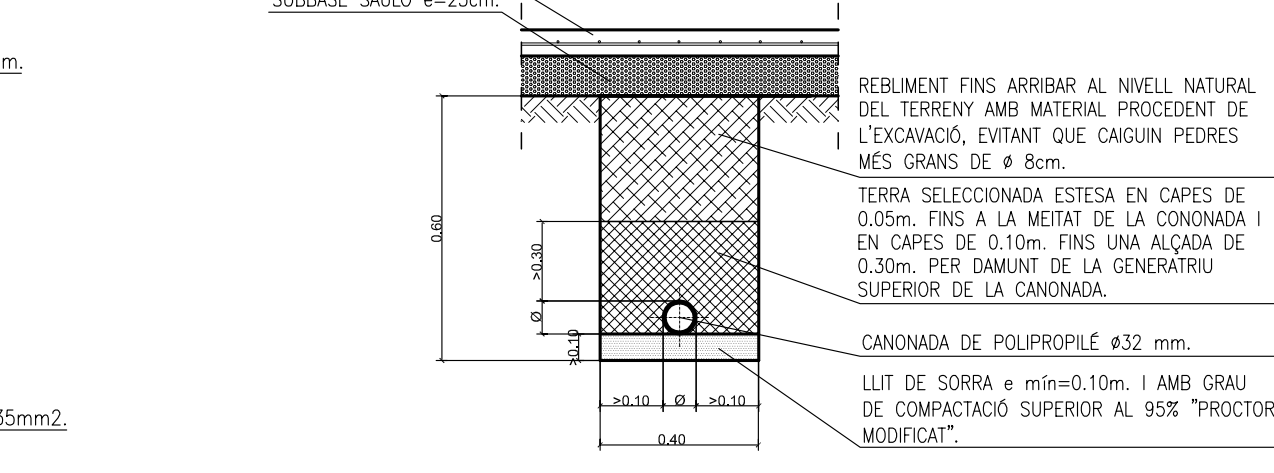
SECCIÓ TIPUS ARQUETA DE SERVEIS DE 30x30 E. 1/20



SECCIÓ TIPUS RASA ENLLUMENAT E. 1/20



SECCIÓ TIPUS RASA ENLLUMENAT + ALARMA E. 1/20



SECCIÓ TIPUS RASA SOTA LLOSA DE FORMIGÓ PER CANONADA D'AIGUA DE POLIPROPILE Ø 32mm E. 1/20