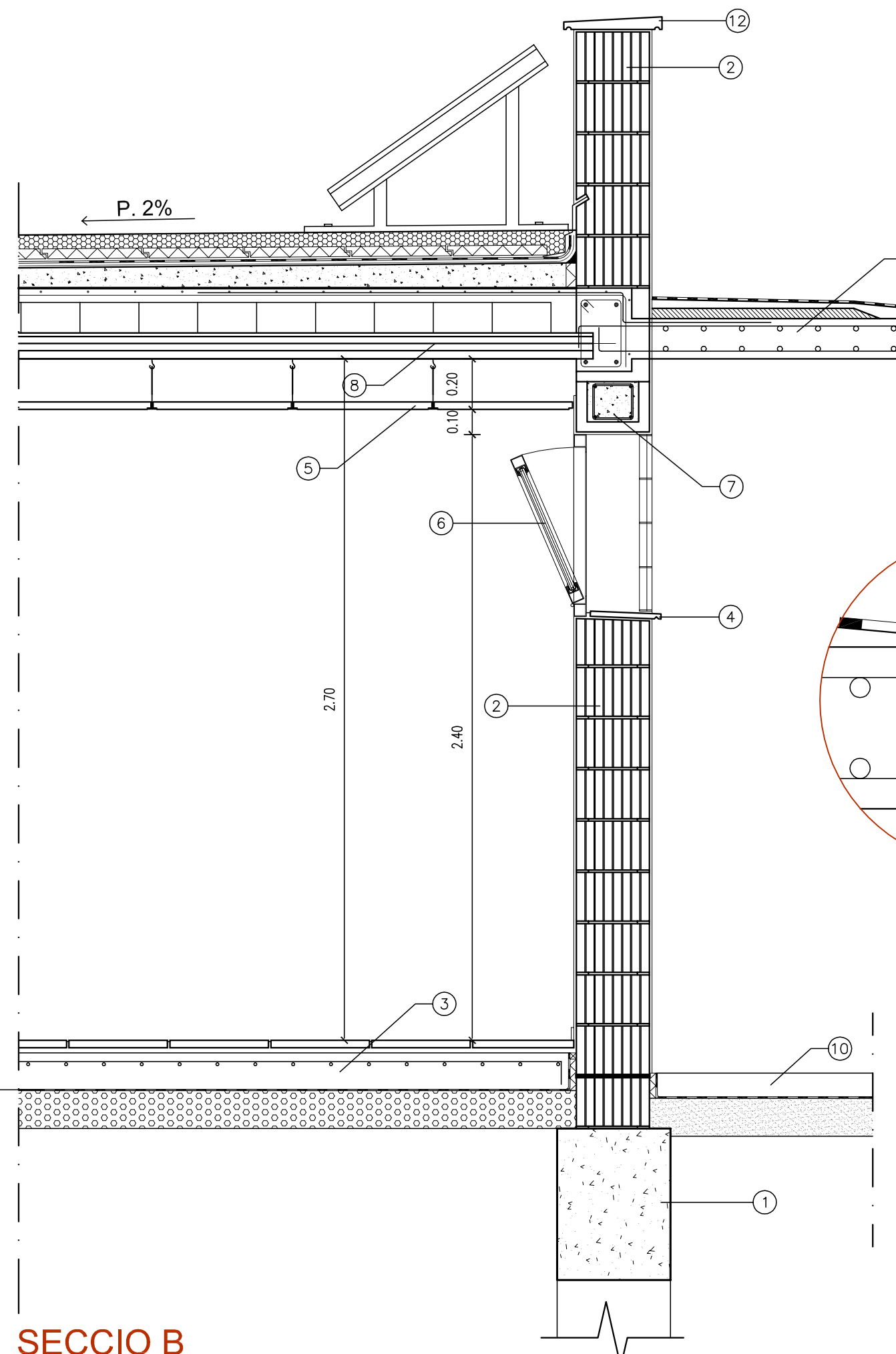
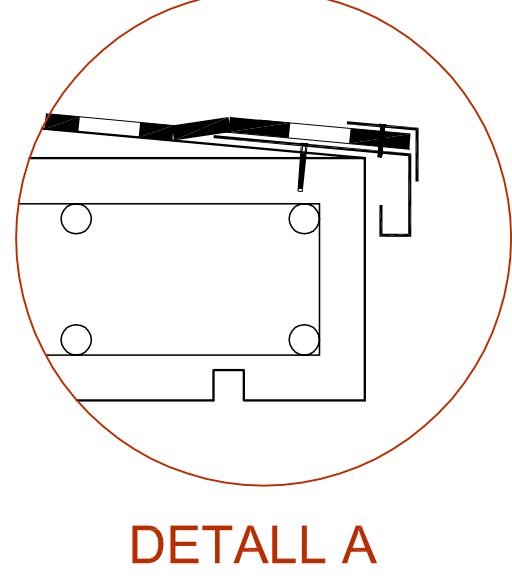


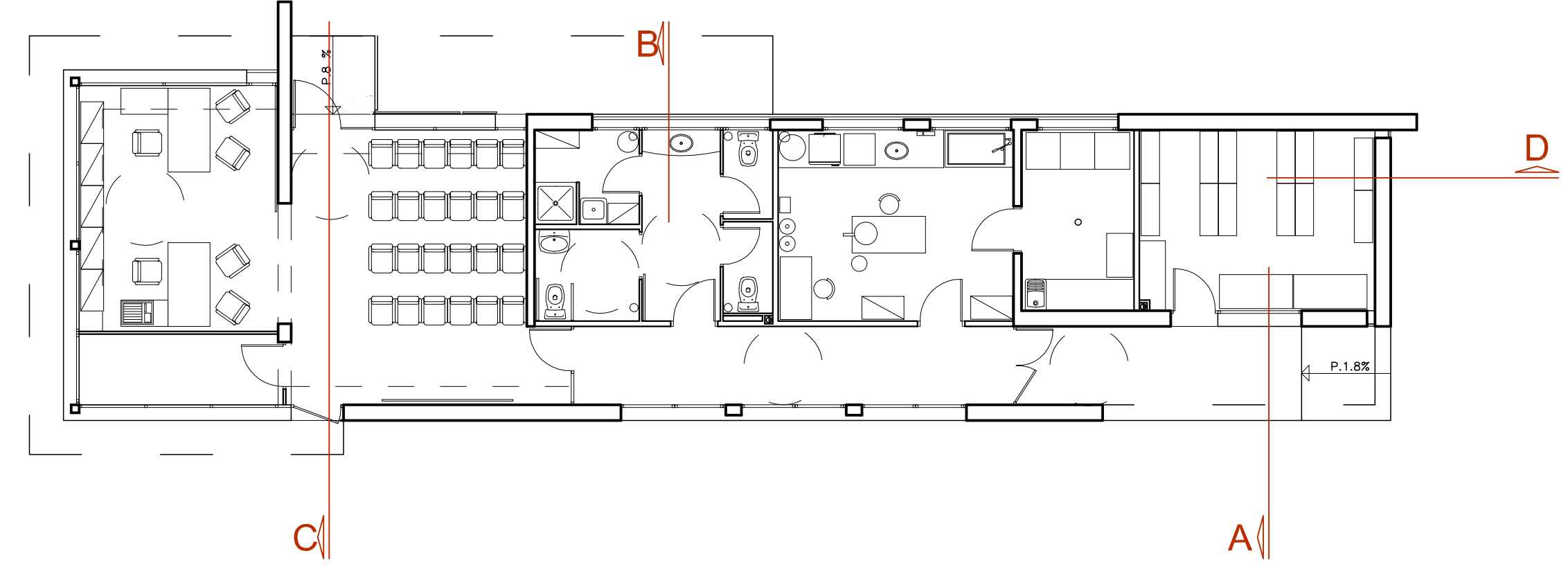
SECCIO A
E.1/20



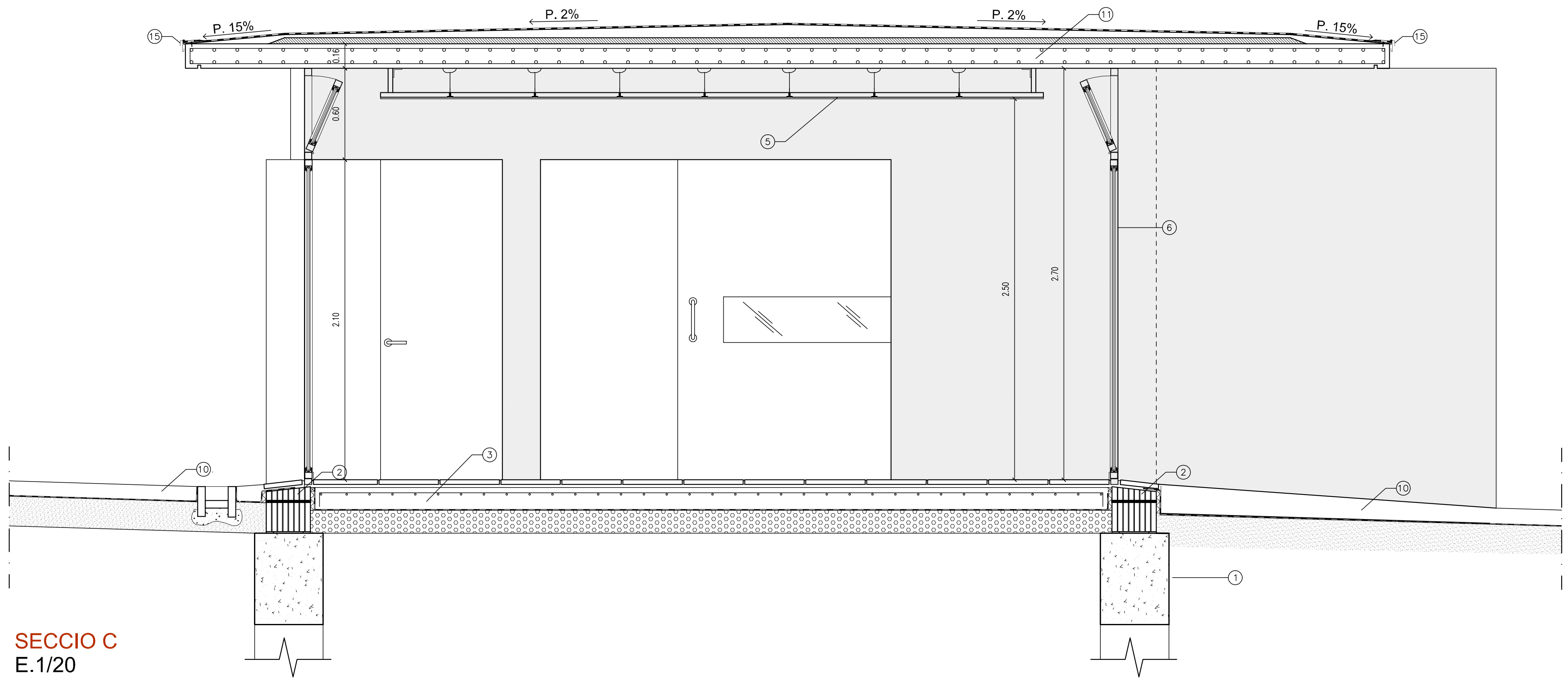
SECCIO B
E.1/20



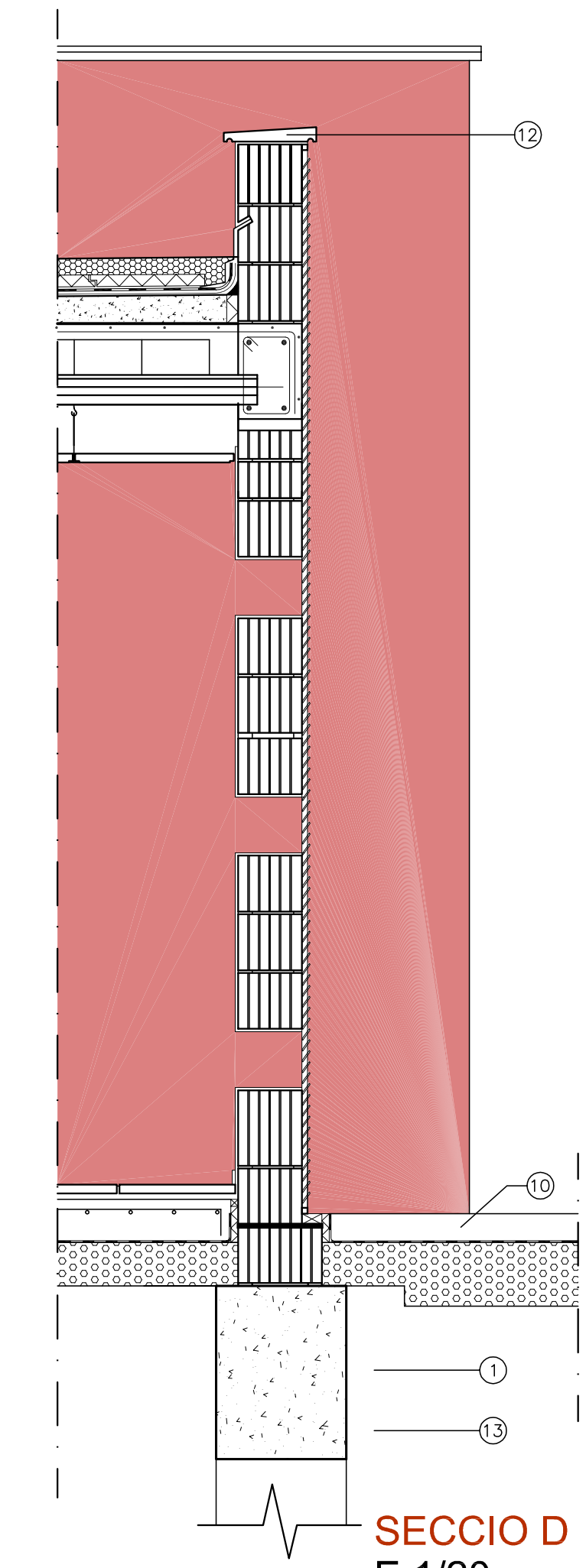
DETALL A



- 1- FONAMENTACIÓ PER DAMES DE GRAVETAT CORONADES AMB BIGUES DE RIOSTRA SOBRE CAPA DE NETEJA DE e= 5cm PER SUPORTAR ELS MURS DE CÀRREGA. DIMENSIONS I ARMAT SEGONS EL PLÀNOL D'ESTRUCTURA
- 2- PARET AMB BLOC DE TERMOARGILA 30x29x19. ENGUIXADA A L'INTERIOR I ARREBOSADA A L'EXTERIOR. 1ª FILADA AMB MORTER ESPECIAL HIDRÒFUG COM A BARRERA ANTIHUMITAT.
- 3- SOLERA DE FORMIGÓ ARMAT COL·LOCADA SOBRE EMMACAT DE GRAVA >15cm. JUNTES PARETS REBLERTES AMB TIRA D'EPS DE 2 CM. PAVIMENT DE GRES AMB MORTER ADHESIU.
- 4- ESCOPIDOR DE PEDRA ARTIFICIAL BLANCA
- 5- CEL RAS DE PLAQUES DE ESCAIOLA CARA VISTA.
- 6- FUSTERIA D'ALUMINI ANODITZAT, AMB VIDRE CLIMALIT 4+6+6mm. SEGONS PLÀNOL DE FUSTERIA
- 7- CÈRCOL BLOC TERMOARGILA, AMB FORMIGÓ ARMAT SEGONS PLÀNOL ESTRUCTURA
- 8- FORJAT DE SEMIBIGUETES AMB UN INTEREIX DE 70 CM. REVOLTÓ CERÀMIC I ARMAT SEGONS PLÀNOL D'ESTRUCTURA. COBERTA INVERTIDA AMB PENDENTS DE FORMIGÓ CEL·LULAR, LÀMINA IMPERMEABLE, PLAQUES DE POLIURETÀ EXTRUÏT D'ALTA DENSITAT DE δ=35kg/cm², I CAPA DE 5 CM DE GRAVA. MINVELL PERIMETRAL DE XAPA GALVANITZADA.
- 9- PLAQUETA DE TERMOARGILA 30X4.5X19 AMB AÏLLANT TÈRMIC e=2 cm. D'ESCUMA POLIURETÀ
- 10- PAVIMENT EXTERIOR DE FORMIGÓ ARMAT DE e=15 CM SOBRE SAULÓ I LÀMINA DE POLIETILÈ AMB APLICACIÓ DE CHAPDUR PREMIX ACABAT REMOLINAT MECÀNIC
- 11- LLOSA DE FORMIGÓ ARMAT SEGONS PLÀNOL D'ESTRUCTURA. CAPA DE POLIURETÀ EXPANDIT e=4cm, MORTER M-80 (GRUIX 4-8 CM) PER DONAR LES PENDENTS NECESSARIES I UNA LÀMINA ASFÀLTICA AUTOPROTEGIDA.
- 12- CORONAMENT DE PEDRA ARTIFICIAL BLANCA.
- 13- LÀMINA DE POLIETILÈ
- 14- SAULÓ COMPACTAT A UN 98%
- 15- TRENCAIGÜES PROTECTOR VORA LÀMINA IMPERMEABLE COMFORMAT PER DUES PECES DE XAPA D'ALUMINI PLEGADA



SECCIO C
E.1/20



SECCIO D
E.1/20

O T C

Institució

Titol del treball

PROJECTE D'EXECUCIÓ DEL CENTRE D'ATENCIÓ D'ANIMALS DOMÈSTICS DE COMPANYIA AL MARESME. FASE 1

Titol del plànol

DETALLS CONSTRUCTIUS EDIFICI PRINCIPAL

Data: ABRIL 2003 Escala: 1/20 Núm. plànol: 7.1 Nom arxíu inf.: 07.1-BA-DET-20.dwg

El tècnic redactor: ÀLEX EGEA I GUARDIOLA, Arquitecte Col·laborador; ANNA CLARIMON I ALSINA, Arquitecte; SALVADOR AUGÉ JIMÉNEZ, Estudiant.

Aprovació municipal: [Signature area]