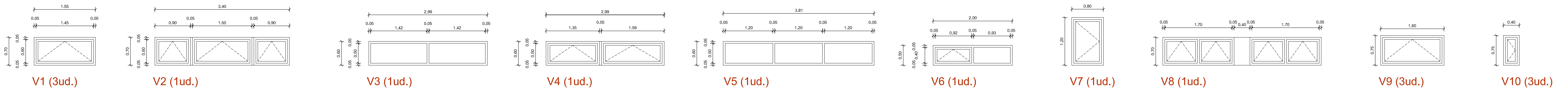
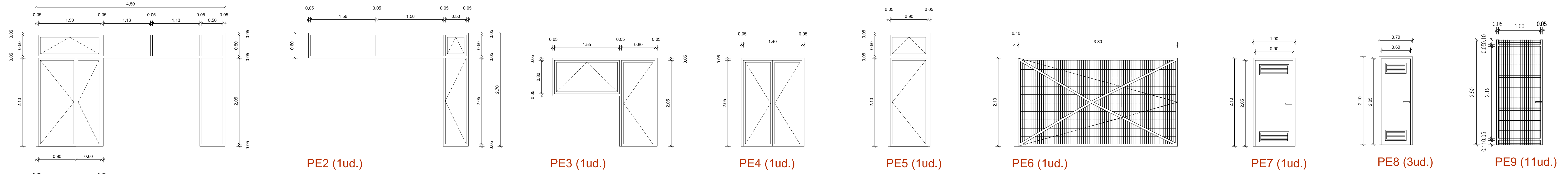


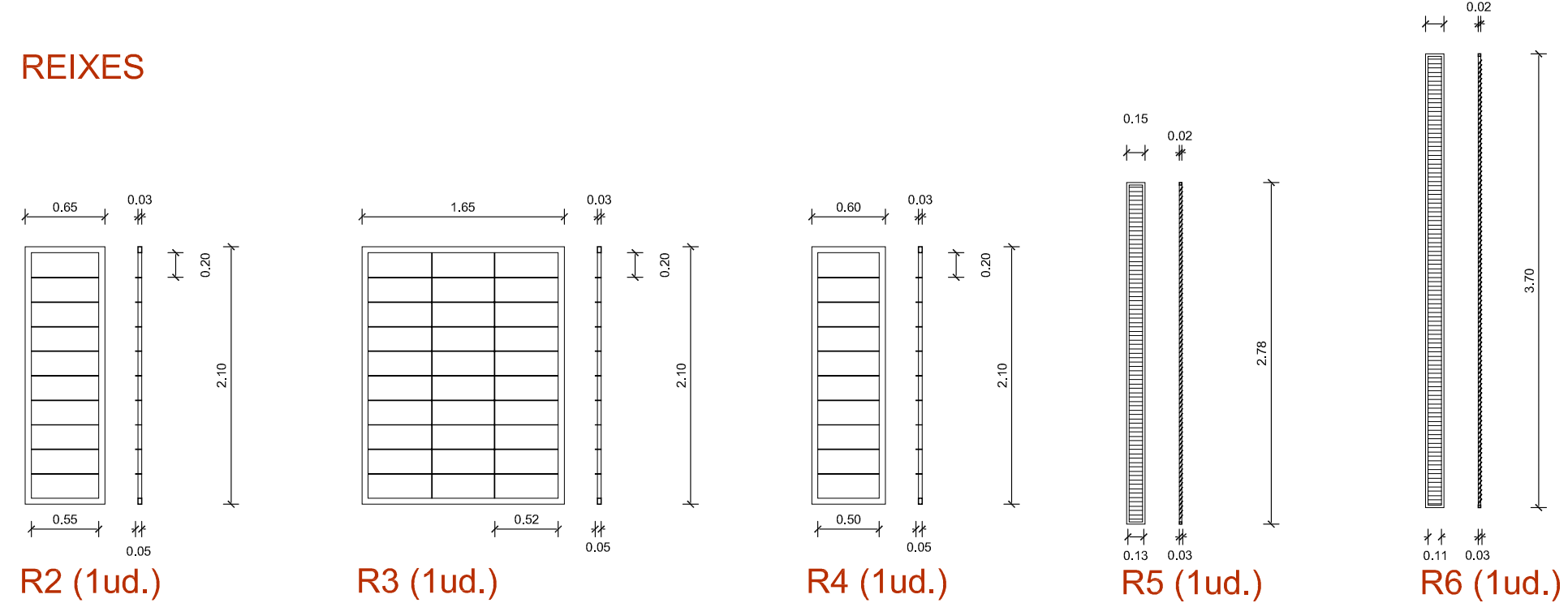
FINESTRES



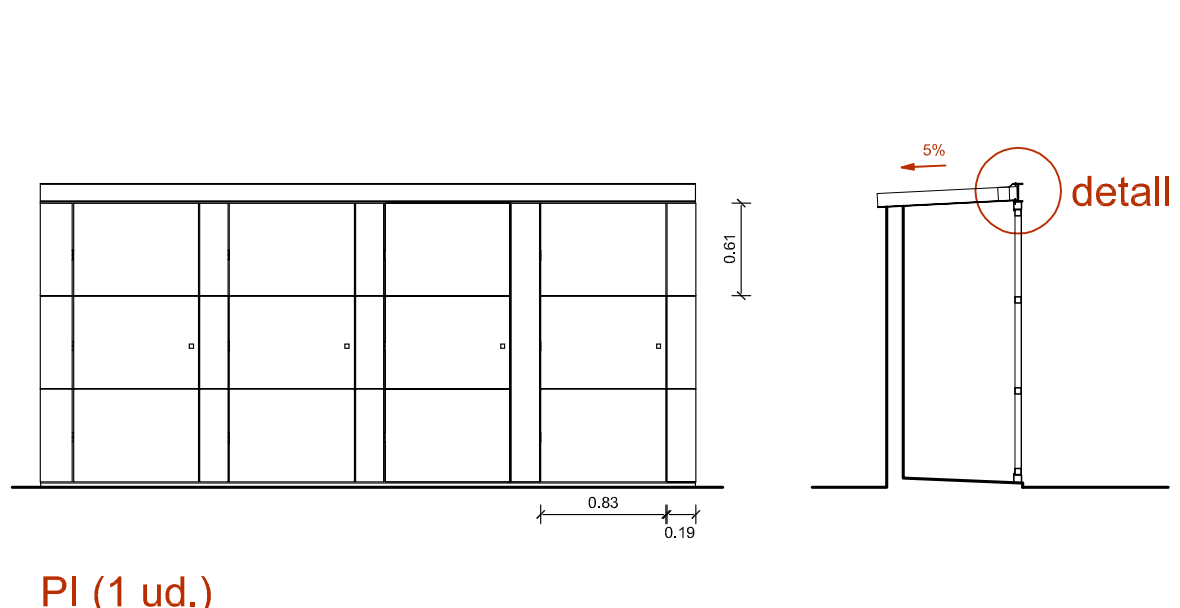
PORTES EXTERIORS



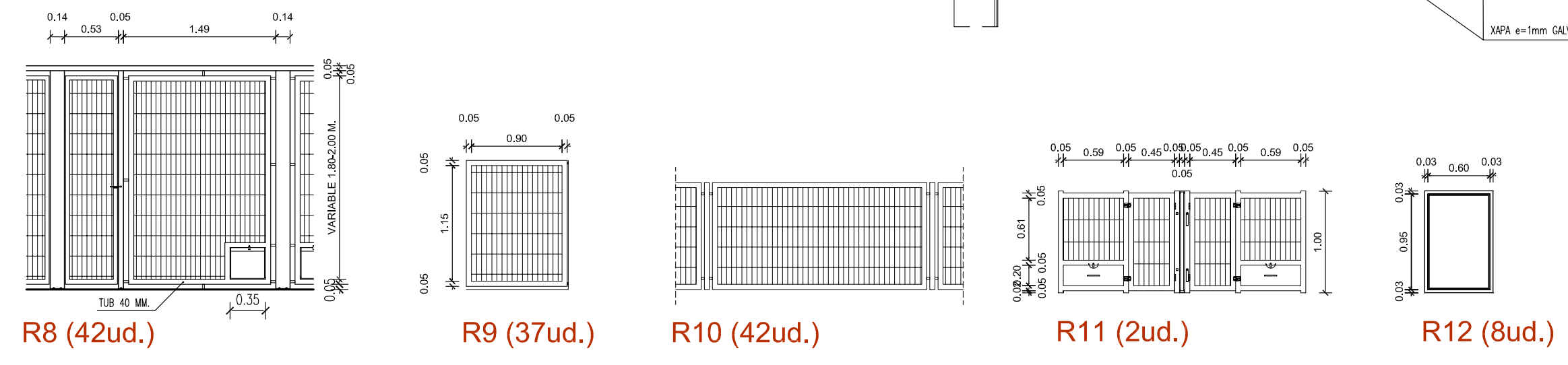
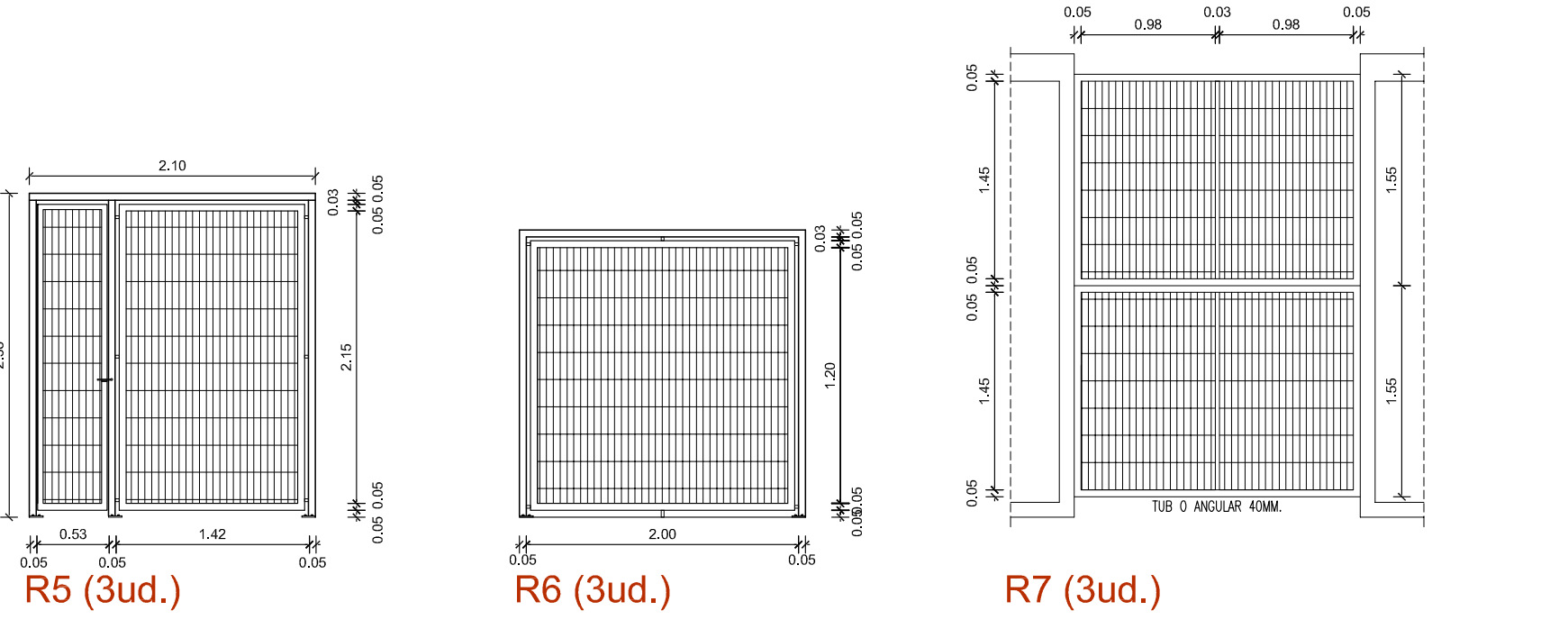
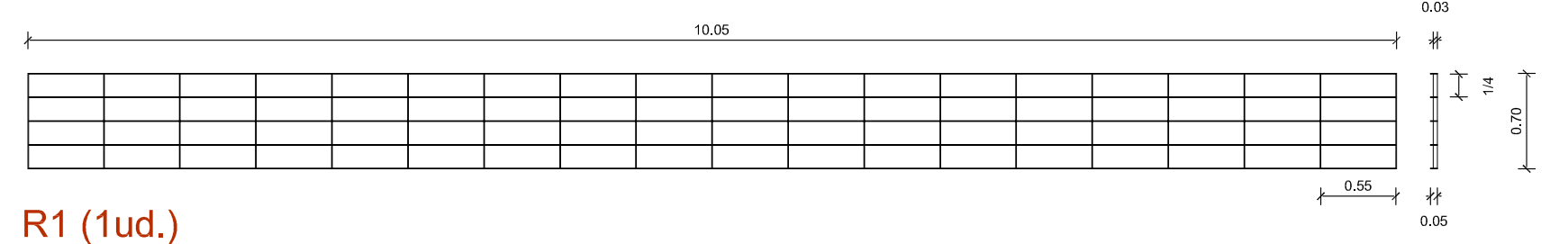
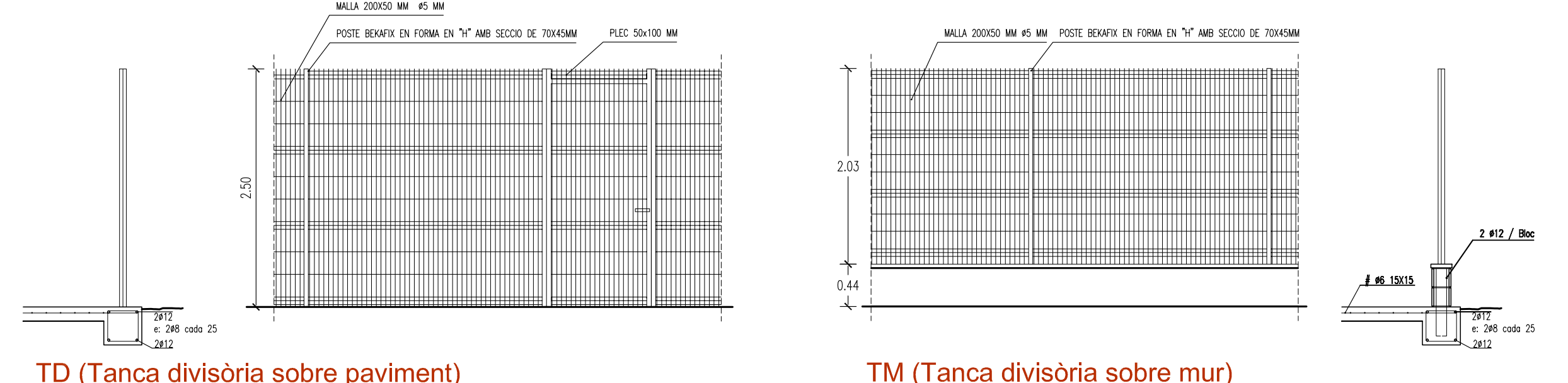
REIXES



PORTES D'ARMARIS EXTERIORS D'INSTAL·LACIONS

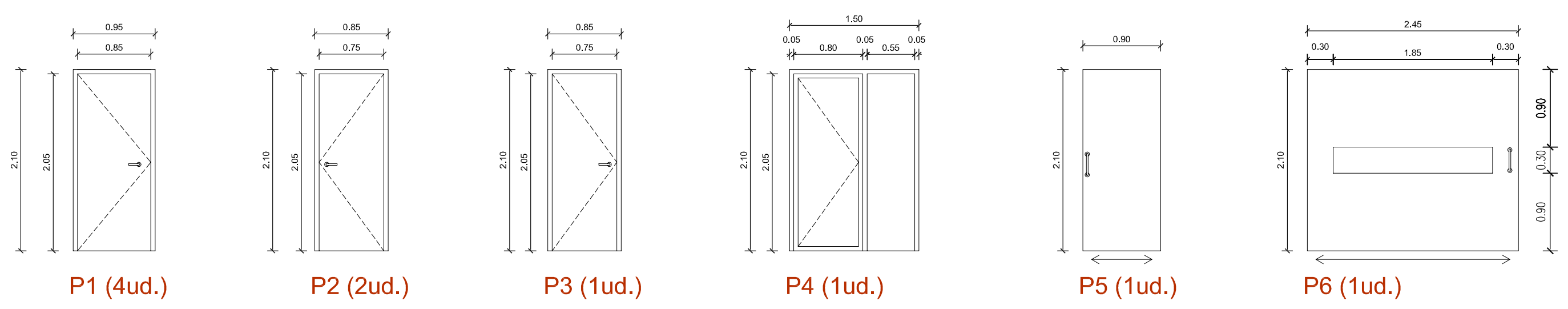


TANQUES



Totes les mides hauran de ser comprovades a l'obra

PORTES INTERIORS



COTA TOPOGRÀFICA 63.67 = COTA PAVIMENT EDIFICI
COTA PAVIMENT EDIFICI= COTA 0,0 DEL PROJECTE

O T C

Institució

Titul del treball

PROJECTE D'EXECUCIÓ DEL CENTRE D'ATENCIÓ D'ANIMALS DOMÈSTICS DE COMPANYIA AL MARESME. FASE 1

Titul del plànol

FUSTERIA I MANYERIA

Data: Maig 2003 Escala: 1/50 Núm. plànol: 8 Nom arxíu inf.: 06-MA-FUS-50.dwg

El tècnic redactor: ÀLEX EGEA I GUARDIOLA, Col·laboradors: Col·laboradors, ANNA CLARIMON I ALSINA, Salvador AUGE JIMÉNEZ, Arquitecte, Arquitecte, Estudiant

Aprovació municipal

Signat