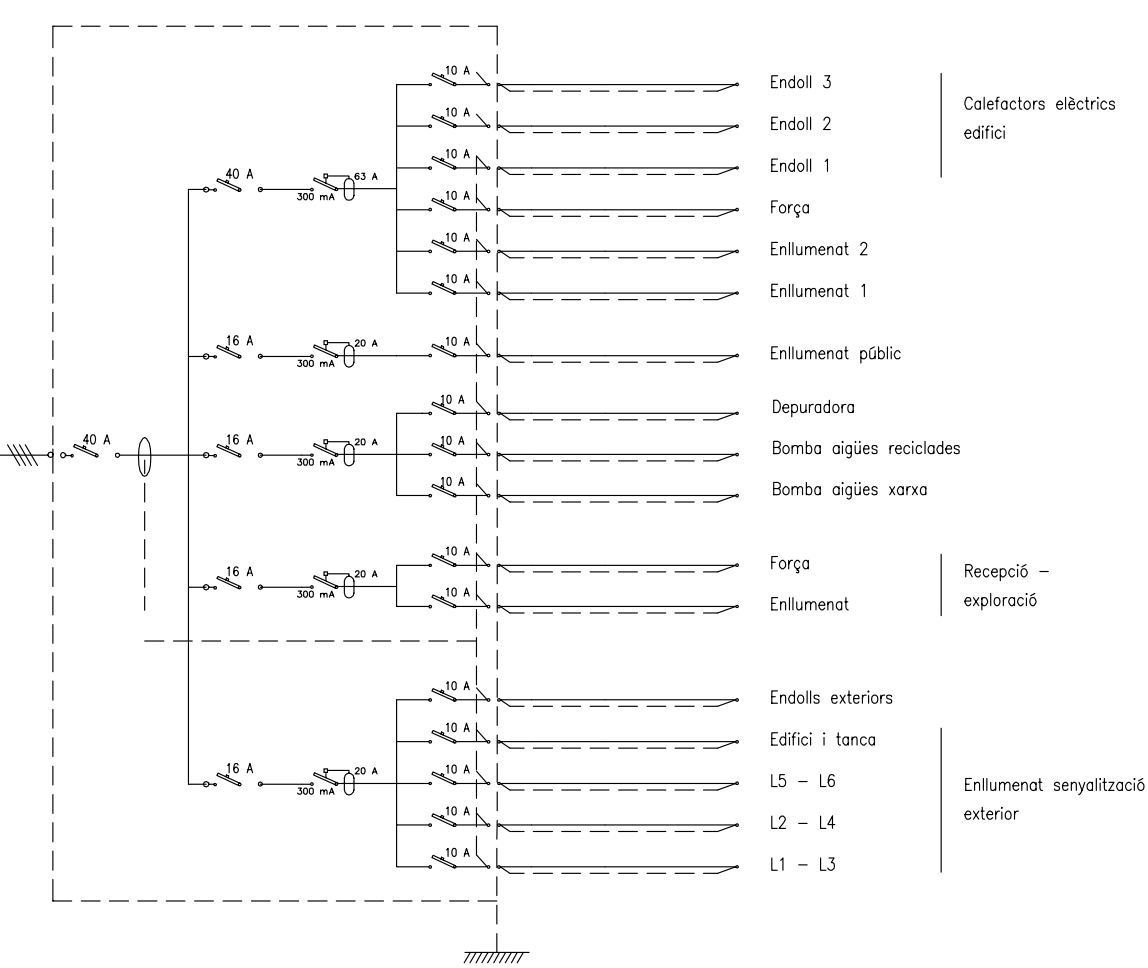


- INSTAL·LACIÓ ALARMES**
- SIRENA I AVÍS LLUMINÓS
 - CENTRAL ALARMES
 - CONDUCCIÓ ALARMES #60
 - DETECTOR VOLUMÈTRIC
 - CÀMERA ESTANCA
 - DETECTOR PASSIU CORTINA INFRAROIGS
 - CÀMERA DOMÒ MÒBIL 360°
 - PERICÓ 40X40

- INSTAL·LACIÓ TELEFÒNICA**
- ARQUETA D'ESCOMESSA
 - CENTRAL TELEFÒNICA

- INSTAL·LACIÓ ELÈCTRICA**
- ARQUETA D'ESCOMESSA
 - COMPTADOR ELÈCTRIC
 - QGP
 - GRUP DE PRESSIÓ
 - QUADRE DE COMANDAMENTS
 - CONDUCCIÓ ELÈCTRICA
 - INTERRUPTOR UNIPOLAR 10A
 - BASE ENDOLL 25A
 - BASE ENDOLL 16A EXTERIOR
 - BASE ENDOLL 16A
 - BASE ENDOLL DOBLE 16A
 - LLUMENERA DE 4M. AMB LÀMPADA
 - ALTA S&C VAPOR DE MERCURI
 - PUNT DE LLUM EN PARET EXTERIOR
 - PANTALLA FLUORESCENT 36
 - DOWNLIGHT 2x26 ENCASTAT FORMIGÓ
 - DOWNLIGHT 2x26
 - DOWNLIGHT 1x26
 - TOMA DE TELEFON
 - LLUM D'EMERGENCIA
 - PERICÓ 40X40



O T C

Institució

Titol del treball

PROJECTE D'EXECUCIÓ DEL CENTRE D'ATENCIÓ D'ANIMALS DOMÈSTICS DE COMPANYIA AL MARESME. FASE 1

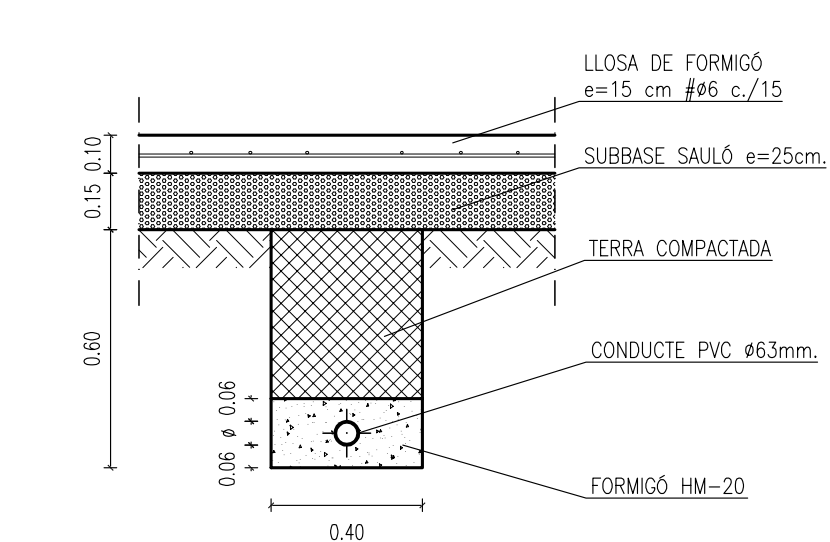
Titol del plànol

INSTAL·LACIÓ ELÈCTRICA, ALARMES CONTRAINCENDIS I TELEFONIA

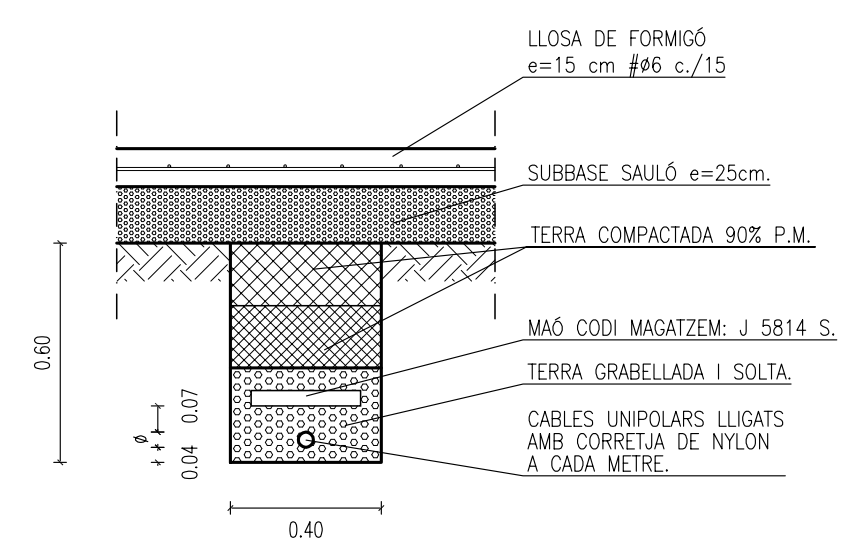
Data: Maig 2003 Escala: 1/100 Núm. plànol: 9.2 Nom arxíu inf.: 09.2MA-IN-ELE-ALA-100.dwg

El tècnic redactor: ÀLEX EGEEA I GUARDIOLA, Col·laboradors: ANNA CLARIMON I ALSINA, SALVADOR AUGÉ JIMÉNEZ, Arquitecte, Arquitecte, Estudiant

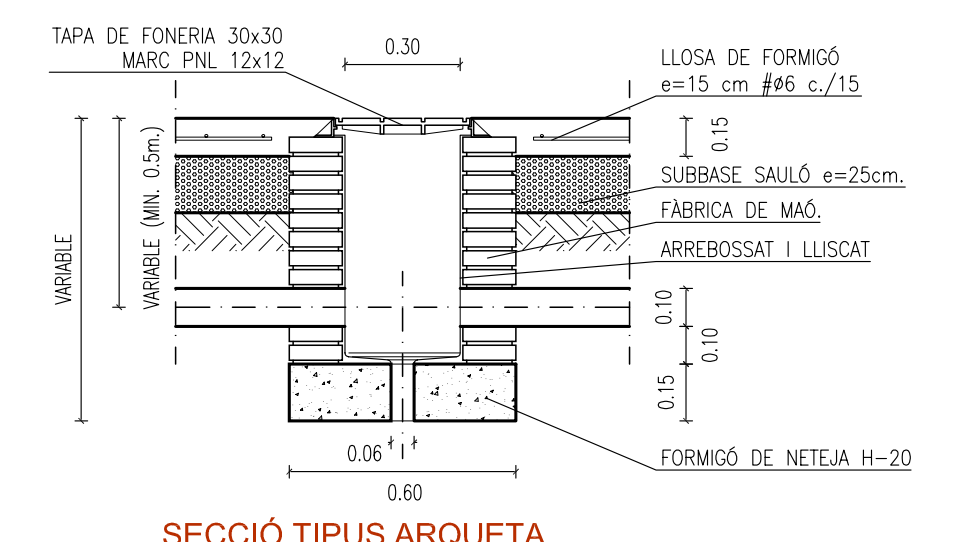
Aprovació municipal: [Signature area]



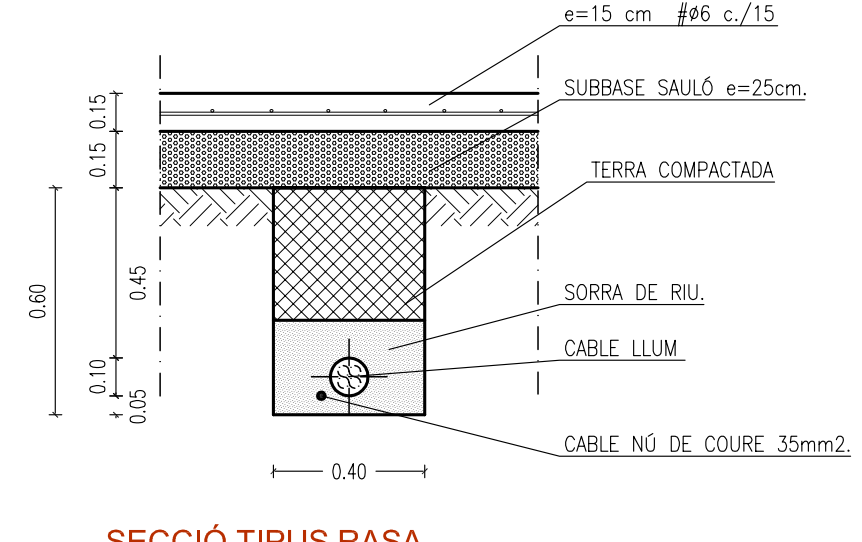
SECCIÓ TIPUS RASA, CANALITZACIÓ TELEFÒNICA
CONDUCTE PVC Ø 63mm.
E. 1/20



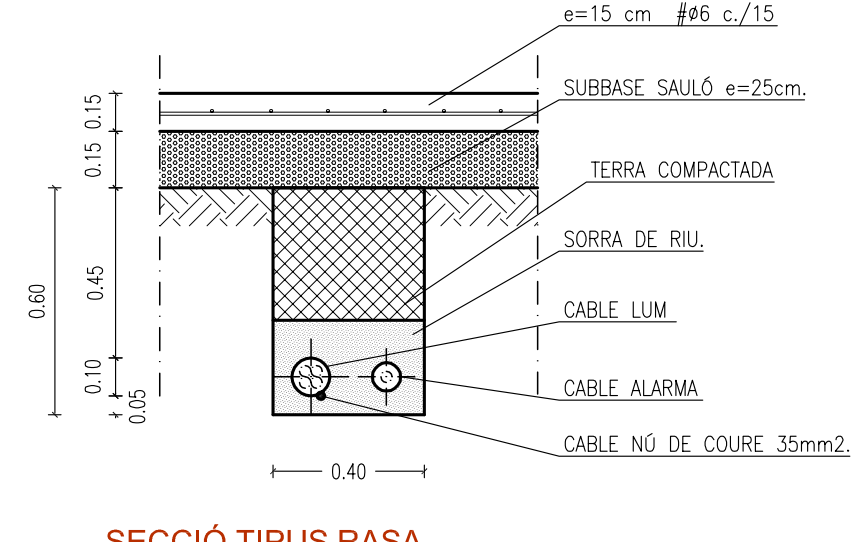
ESQUEMA DE PRINCIPÍ - ELÈCTRICA
E. 1/20



SECCIÓ TIPUS ARQUETA DE SERVEIS DE 30 X 30
E. 1/20



SECCIÓ TIPUS RASA ENLLUMENAT
E. 1/20



SECCIÓ TIPUS RASA ENLLUMENAT + ALARMA
E. 1/20